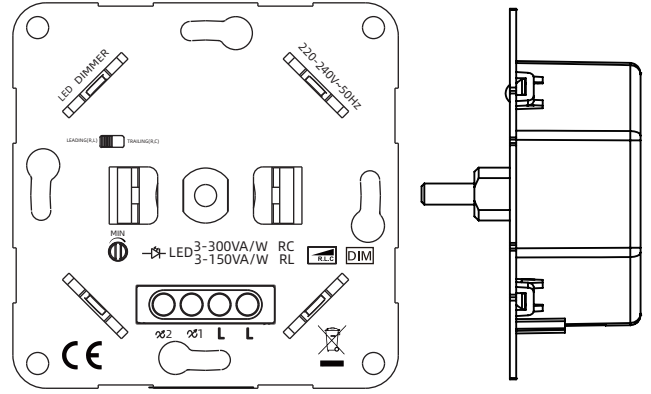


Οδηγίες Χρήσης-Installation Instructions:

ΧΑΡΑΚΤΗΡΙΣΤΙΚΑ-SPECIFICATION

Λειτουργία Τάσης/ Operating Voltage	220-240V ~
Συχνότητα/ Frequency	50Hz
Λαμπτήρες Led Παρελκόμενου Άκρου/ Led Bulbs Trailing Egde	3-300VA/W RC
Λαμπτήρες Led Προηγμένου Άκρου/ Led Bulbs Leading Egde	3-150VA/W RL
Μεθοδολογία Ελέγχου/Control Method	Από 2 σημεία/ Two Way
Προστασία Υπερφόρτωσης και Υπερθέρμανσης / Overload & Thermal Protection	Ναι, αυτόματα /Yes automatically
Θερμοκρασία Περιβάλλοντος / Ambient Temperature	+5...+25 °C
Μείωση ενέργειας ανά 5°C υπέρβασης των 25°C / Power Reduction per 5°C in excess of 25°C	10%
Σύνδεση μονόκλωνων καλωδίων / Connection single stranded	Max 4mm ²



Λειτουργία Soft Start/ Soft Start Operation

**Μην χρησιμοποιείτε με μετασχηματιστές/
Do not operate with transformers**

**Δεν απαιτείται η χρήση του ουδετέρου/
Neutral connection is not required**

	Η	μ	μ	60669-2-1
	μ			
				μ
				μ
	μ		μ	

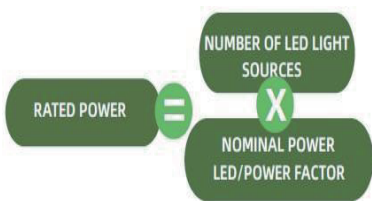
	The device is in compliance with EN 60669-2-1.
	Should not be disposed with other household wastes.
	This product is not a toy. Keep away from children and animals.
	Do not expose this product to moisture, water or other liquids.
	Do not attempt to examine or repair this product yourself.
	This product is designed for indoor use only. Do not use outside!



Εντοπίστε το ποτενσιόμετρο που βρίσκεται πάνω στο προϊόν και ρυθμίστε την **ελάχιστη φωτεινότητα** ώστε να αποφύγετε το **τρεμόπαιγμα** / Track the potentiometer which is located on the product, set the **minimum brightness** and avoid **flickering**.



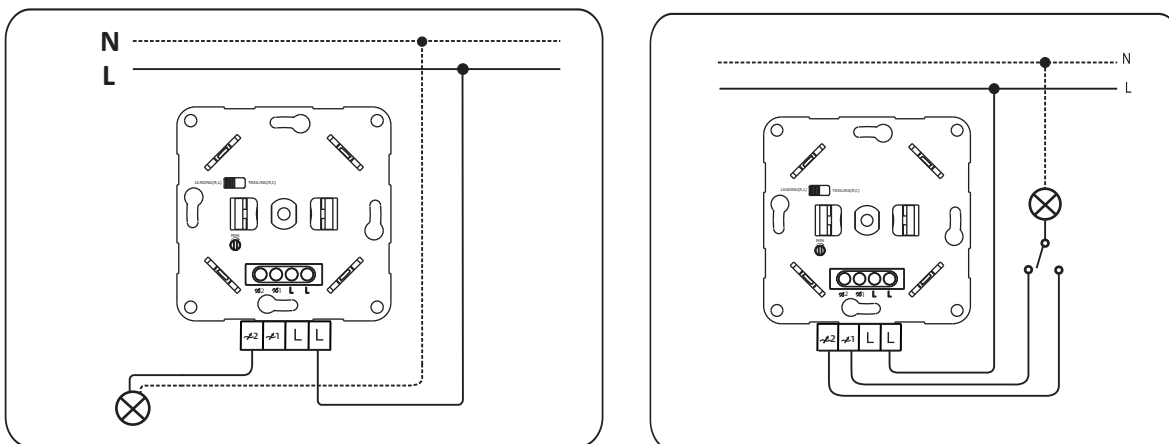
Η προεπιλεγμένη ρύθμιση είναι στην λειτουργία **RC** (Λαμπτήρες **Παρελκόμενου** Άκρου) αλλά υπάρχει η δυνατότητα να επιλέξετε την λειτουργία **RL** (Λαμπτήρες **Προηγμένου** Άκρου) . Ενημερωθείτε από τον κατασκευαστή του λαμπτήρα αναφορικά με τον τύπο του φορτίου και επιλέξτε την κατάλληλη ρύθμιση. Για καλύτερα αποτελέσματα προτείνουμε λειτουργία **RL**. / The default mode is **RC mode (Trailing Edge Led Bulbs)** but there is an option to switch to **RL mode (Leading Edge Led Bulbs)**. Please consult the bulb manufacturer for the type of load and choose the appropriate setting. For **best dimming** results **RL mode** is recommended.



Κατά τον υπολογισμό του μέγιστου φορτίου των λαμπτήρων λάβεται υπόψιν τον **συντελεστή ισχύος** των συγκεκριμένων λαμπτήρων. Για παράδειγμα 10 λαμπτήρες * (5W ανά λάμπη / 0.8 συντελεστής ισχύος)= 62.5Watt. / When calculating the led maximum connection power take into account the **power factor** of those certain led bulbs. For example 10 bulbs * (5W per bulb / 0.8 Power Factor)=62.5Watt

ΣΧΕΔΙΑΓΡΑΜΜΑ ΣΥΝΔΕΣΗΣ-WIRING CONNECTION

Η εγκατάσταση και η συντήρηση του προϊόντος θα πρέπει να γίνεται από επαγγελματία εγκαταστάτη-Assembly and maintenance of the product shall be done by a licensed electrician.



ΠΡΟΒΛΗΜΑΤΑ ΛΕΙΤΟΥΡΓΙΑΣ-TROUBLE SHOOTING

Εάν το προϊόν τίθεται εκτός λειτουργίας μετά από λίγη ώρα, έχει ενεργοποιηθεί η **προστασία υπερθέρμανσης**. Για να το αντιμετωπίσετε μειώστε το συνδεδεμένο φορτίο.

In case the dimmer switches the load off and only on again after sometime the **overheating protection** is active. In order to overcome this problem you should reduce the connected load.

Imported & distributed by GEKAS SA, 5TH km Ioannina-Athens, Ioannina, 2651085220

www.gk-gekas.gr

made in PRC