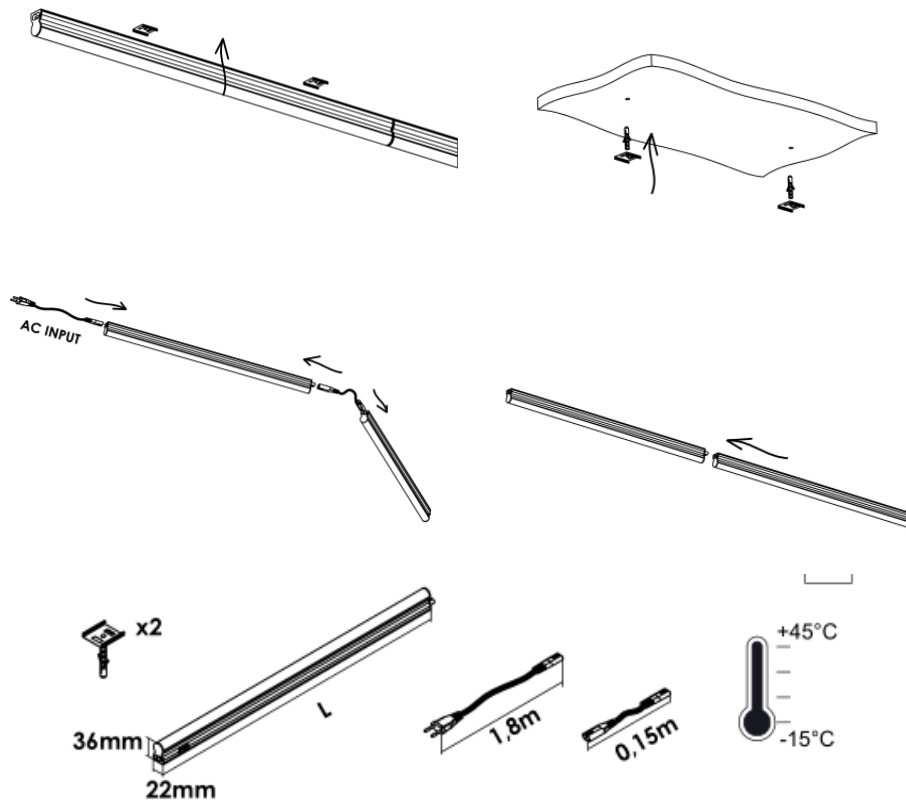


Οδηγίες Χρήσης-Installation Instructions:



Note:

- 1: Το φωτιστικό δέχεται τάση με τα ακόλουθα χαρακτηριστικά AC 220-240V 50/60Hz-The lamp input power is AC 220-240V 50/60Hz;
2. Ο μέγιστος αριθμός των συνδεόμενων φωτιστικών καθορίζεται από τα μέγιστα συνολικά Watt που είναι 130Watt- Max. Number of interconnected luminaires is determined according to maximum wattage of 130W.
- 3: Το συγκεκριμένο προϊόν προορίζεται μόνο για χρήση εσωτερικού χώρου-This product is only for indoor use;
- 4: Για λόγους ασφαλείας παρακαλούμε μην ανοίξετε το εσωτερικό του φωτιστικού-For the safety, please do not open the sidecover in any way;
5. Παρακαλώ ελέγξτε την κατάσταση του φωτιστικού πριν από την σύνδεση-Check the conditions of the luminaire before installation.
6. Εάν έχετε αμφιβολία για τις συγκεκριμένες οδηγίες παρακαλώ συμβουλευτείτε έναν επαγγελματία ηλεκτρολόγο- Any doubts about this manual, please consult a qualified electrician.
7. Η αυξομείωση της έντασης δεν επιτρέπεται-Dimming is not allowed.

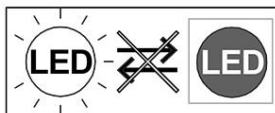
Η εγκατάσταση του φωτιστικού θα πρέπει να γίνεται από επαγγελματία εγκαταστάτη-Disassembly and maintenance of the product shall not be done by non-professionals.

Μπορείτε να προστατέψετε το περιβάλλον- You can help protect the environment!

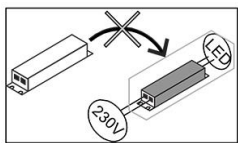
Σωστή απόρριψη του προϊόντος-Correct Disposal of this product

Το συγκεκριμένο σύμβολο δείχνει ότι το προϊόν δεν πρέπει να απορρίπτεται μαζί με άλλα οικιακά απορρίμματα εντός Ευρωπαϊκής Ένωσης. Για να προστατέψετε το περιβάλλον και την ανθρώπινη υγεία παρακαλώ ανακυκλώστε υπεύθυνα προωθώντας έτσι την επαναχρησιμοποίηση των πρώτων υλών. Για να ανακυκλώσετε το προϊόν παρακαλώ αναζητήστε τους κατάλληλους κάδους ή επικοινωνήστε με τον προμηθευτή σας.

This marking indicates that this product should not be disposed with other household wastes throughout the EU. To prevent possible harm to the environment or human health from uncontrolled waste disposal, recycle it responsibly to promote the sustainable reuse of material resources. To return your used device, please use the return and collection systems or contact the retailer where the product was purchased. They can take this product for environmental safe recycling.



Η πηγή φωτισμού δεν μπορεί να αντικατασταθεί-Non-replaceable light source



Το σύστημα έναυσης δεν μπορεί να αντικατασταθεί - Non-replaceable control gear

Το προϊόν περιέχει πηγή φωτισμού ενεργειακής κλάσης E/ The product contains an energy- efficiency class light source E

Product information:

Code	Rated voltage	Rated wattage	Lamp cap	Max connect Power	Remark
36-000005/ 36-000006	AC220-240V, 50/60Hz	5W	--	130W	CE
36-000007/ 36-000008	AC220-240V, 50/60Hz	9W			
36-000009/ 36-000010	AC220-240V, 50/60Hz	14W			
36-000011/ 36-000012	AC220-240V, 50/60Hz	18W			

Imported & distributed by GEKAS SA, 5TH km Ioannina-Athens, Ioannina, 2651085220

www.gk-gekas.gr

made in PRC