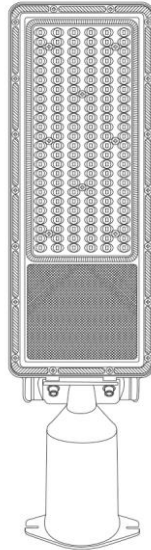
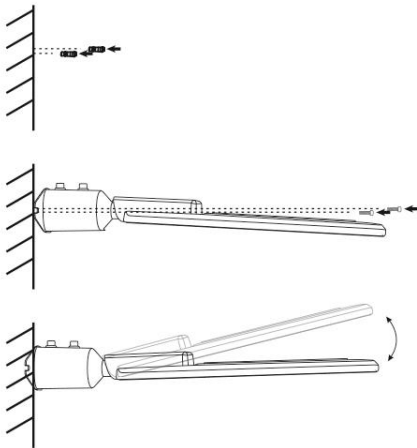


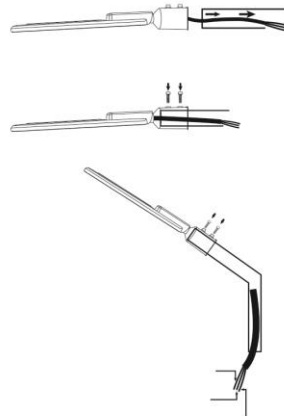
Οδηγίες Χρήσης-Installation Instructions:



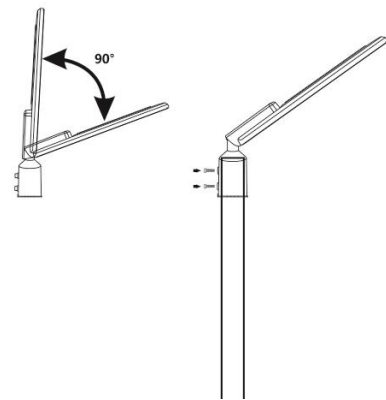
Τοποθέτηση χωρίς επιπλέον εξάρτημα Installation without additional accessory



Τοποθέτηση με πρόσθετο Βραχίονα Installation with additional mounting arm



Τοποθέτηση με πρόσθετο ιστό Installation with additional pole



Ειδικές Παρατηρήσεις/Special Notes:

1. Το προϊόν δέχεται τάση με τα ακόλουθα χαρακτηριστικά AC 110-265V 50/60Hz-The product input power is AC 110-265V 50/60Hz;
2. Διαθέτει ενσωματωμένο βραχίονα επίτοιχης τοποθέτησης, ο οποίος δίνει την δυνατότητα κίνησης για καλύτερη στόχευση του φωτισμού. With integrated wall-mounting arm which allows adjustment for improved aiming of the light distribution.
3. Το συγκεκριμένο προϊόν προορίζεται για χρήση εξωτερικού χώρου-This product is for outdoor use.
4. Για λόγους ασφαλείας παρακαλούμε μην ανοίξετε το εσωτερικό του προϊόντος-For safety reasons, please do not open the inside of the product;
5. Παρακαλώ ελέγξτε την κατάσταση του προϊόντος πριν από την σύνδεση-Check the condition of the product before installation.
6. Μην προσπαθήσετε να επισκευάσετε ή να παραμετροποιήσετε το προϊόν καθώς η ορθή εγκατάσταση και χρήση του αποτελεί προϋπόθεση για την ισχύ της εγγύησης- Under no circumstances may you allow to repair or customize this product while the warranty will no longer be active if you won't install and use it properly.

7. Κατά την λειτουργία και αμέσως μετά την απενεργοποίηση μη αγγίζεται τις επιφάνειες του προϊόντος γιατί υπάρχει περίπτωση να έχουν αναπτυχθεί υψηλές θερμοκρασίες-Do not touch the surfaces of the product on and after operation since high temperatures may have been generated.

Η εγκατάσταση και η συντήρηση του προϊόντος θα πρέπει να γίνεται από επαγγελματία εγκαταστάτη-Assembly and maintenance of the product shall be done by a licensed electrician.

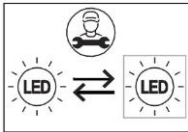
Μπορείτε να προστατέψετε το περιβάλλον- You can help protect the environment!

Σωστή απόρριψη του προϊόντος-Correct Disposal of this product

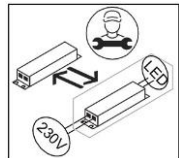


Το συγκεκριμένο σύμβολο δείχνει ότι το προϊόν δεν πρέπει να απορρίπτεται μαζί με άλλα οικιακά απορρίμματα εντός Ευρωπαϊκής Ένωσης. Για να προστατέψετε το περιβάλλον και την ανθρώπινη υγεία παρακαλώ ανακυκλώστε υπεύθυνα προωθώντας έτσι την επαναχρησιμοποίηση των πρώτων υλών. Για να ανακυκλώσετε το προϊόν παρακαλώ αναζητήστε τους κατάλληλους κάδους ή επικοινωνήστε με τον προμηθευτή σας.

This marking indicates that this product should not be disposed with other household wastes throughout the EU. To prevent possible harm to the environment or human health from uncontrolled waste disposal, recycle it responsibly to promote the sustainable reuse of material resources. To return your used device, please use the return and collection systems or contact the retailer where the product was purchased. They can take this product for environmental safe recycling.



Η πηγή φωτισμού (LED μόνο) μπορεί να αντικατασταθεί από επαγγελματία εγκαταστάτη Replaceable (LED only) light source by a professional



Το σύστημα έναυσης μπορεί να αντικατασταθεί από επαγγελματία εγκαταστάτη-Replaceable control gear by a professional

Το προϊόν περιέχει πηγή φωτισμού ενεργειακής κλάσης E/ The product contains an energy- efficiency class light source E

Product information:

Code/Κωδικός	Rated voltage/Τάση Εισόδου	Max Rated wattage/ Συνολική κατανάλωση	Lamp cap/ Ντουί	Water and dust proof Rate- Βαθμός στεγανότητας	Certificate
40-700438	AC 110-265V 50/60Hz	100W	-	Ip65	CE

Imported & distributed by GEKAS SA, 5TH km Ioannina-Athens, Ioannina, 2651085220

www.gk-gekas.gr

made in PRC