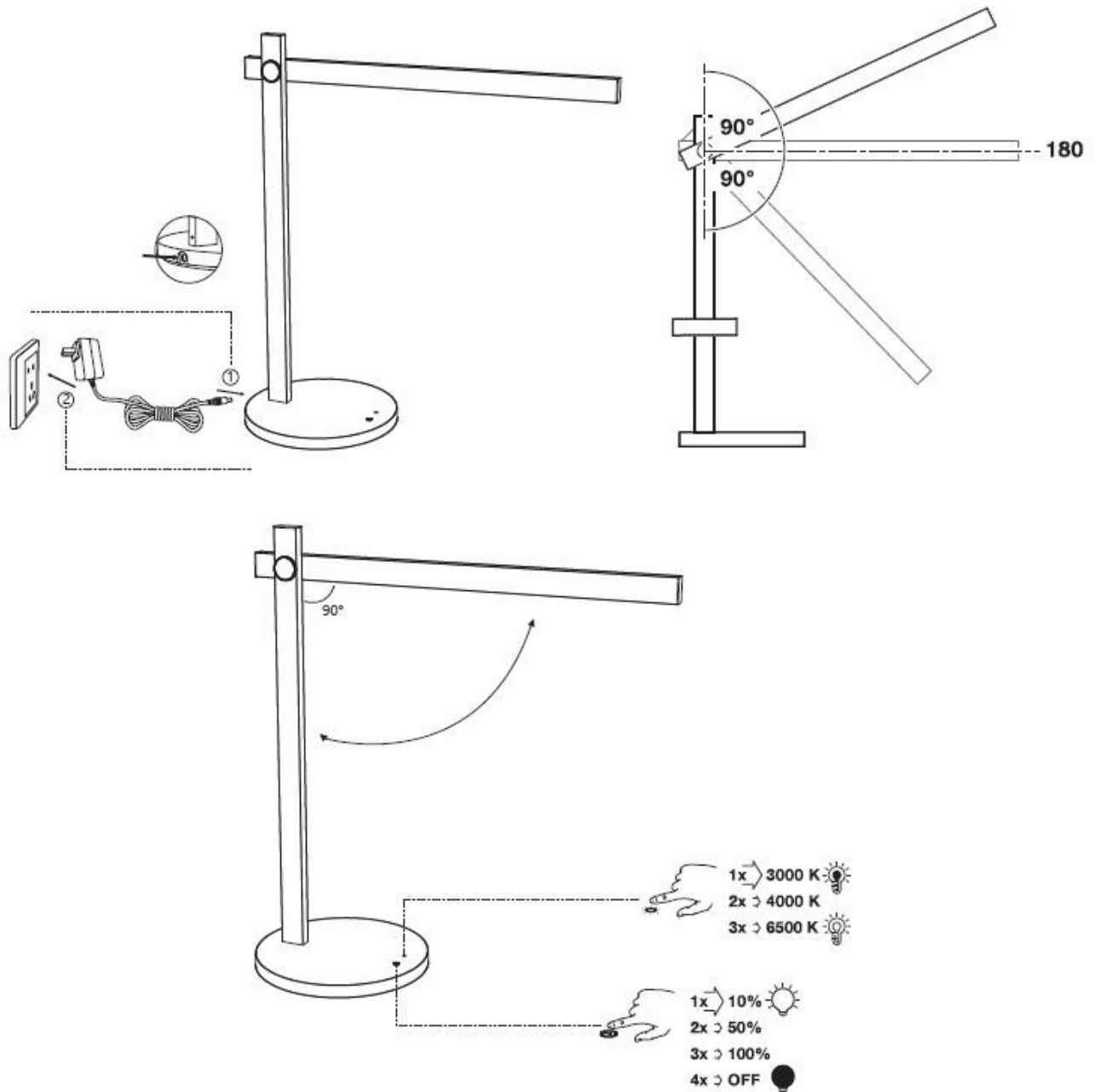


Οδηγίες Χρήσης-Installation Instructions:



Ειδικές Παρατηρήσεις/Special Notes:

- ON/OFF mode:** Με το στιγμιαίο πάτημα του πλήκτρου, το φωτιστικό ανάβει στο 10% της φωτεινότητας ή στο 50% ή στο 100% ή σβήνει το. Το επίπεδο της τελευταίας φωτεινότητας και θερμοκρασίας φωτός, καταγράφεται και αναπαράγεται όταν το φωτιστικό τεθεί και πάλι σε λειτουργία. Touch the button in order to turn it on at 10% of brightness or 50% or 100% or turn it off. The luminaire has a memory function which keeps the last state of Color Temperature and brightness when turned on again.
- CCT Mode:** Δίνεται η επιλογή αλλαγής της θερμοκρασίας φωτός, μέσω στιγμιαίου πατήματος του πλήκτρου μεταξύ ουδέτερου 4000K, θερμού 3000K και ψυχρού 6500K φωτός. Short press the button and the color temperature will change between 4000K,3000K and 6000K.
- Το προϊόν δέχεται τάση με τα ακόλουθα χαρακτηριστικά **AC 220-240V** μετά την προσθήκη του τροφοδοτικού πρίζας το οποίο βρίσκεται στην συσκευασία. Σε περίπτωση αστοχίας του προσφερόμενου τροφοδοτικού να χρησιμοποιήσετε

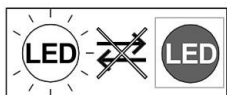
κατάλληλο τροφοδοτικό με τα ακόλουθα χαρακτηριστικά **1 A 12 Volt Dc** -The product input power is **AC 220-240V** with the use of the power adaptor which is included. In case of future failure of the power adaptor please use one with the following characteristics **1 A 12 Volt Dc**.

4. Το συγκεκριμένο προϊόν προορίζεται για χρήση εσωτερικού χώρου-This product is for indoor use.
5. Για λόγους ασφαλείας παρακαλούμε μην ανοίξετε το εσωτερικό του προϊόντος κατά την διάρκεια λειτουργίας-For safety reasons, please do not open the inside of the product, during operation;
6. Παρακαλώ ελέγξτε την κατάσταση του προϊόντος πριν από την σύνδεση-Check the condition of the product before installation.
7. Μην προσπαθήσετε να επισκευάσετε ή να παραμετροποιήσετε το προϊόν καθώς η ορθή εγκατάσταση και χρήση του αποτελεί προϋπόθεση για την ισχύ της εγγύησης- Under no circumstances may you allow to repair or customize this product while the warranty will no longer be active if you won't install and use it properly.

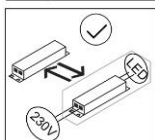
Σωστή απόρριψη του προϊόντος-Correct Disposal of this product



Το συγκεκριμένο σύμβολο δείχνει ότι το προϊόν δεν πρέπει να απορρίπτεται μαζί με άλλα οικιακά απορρίμματα εντός Ευρωπαϊκής Ένωσης. Για να προστατέψετε το περιβάλλον και την ανθρώπινη υγεία παρακαλώ ανακυκλώστε υπεύθυνα προωθώντας έτσι την επαναχρησιμοποίηση των πρώτων υλών. Για να ανακυκλώσετε το προϊόν παρακαλώ αναζητήστε τους κατάλληλους κάδους ή επικοινωνήστε με τον προμηθευτή σας. This marking indicates that this product should not be disposed with other household wastes throughout the EU. To prevent possible harm to the environment or human health from uncontrolled waste disposal, recycle it responsibly to promote the sustainable reuse of material resources. To return your used device, please use the return and collection systems or contact the retailer where the product was purchased. They can take this product for environmental safe recycling.



Η πηγή φωτισμού δεν μπορεί να αντικατασταθεί-Non-replaceable light source



Το σύστημα έναυσης μπορεί να αντικατασταθεί τον τελικό καταναλωτή-Replaceable control gear by an end-user

Το προϊόν περιέχει πηγή φωτισμού ενεργειακής κλάσης E/ The product contains an energy- efficiency class light source E

Product information:

Code/Κωδικός	Rated voltage/Τάση Εισόδου	Max Rated wattage/ Συνολική κατανάλωση	Water and dust proof Rate- Βαθμός στεγανότητας	Certificate
40-900267	AC220-240V, 50/60Hz	8W	IP20	CE

Imported & distributed by GEKAS SA, 5TH km Ioannina-Athens, Ioannina, 2651085220

www.gk-gekas.gr

made in PRC