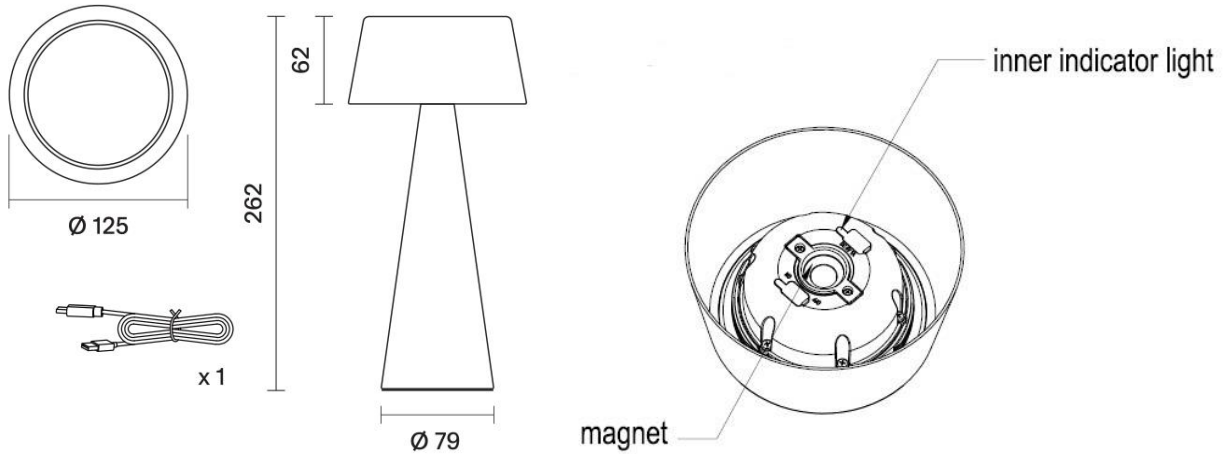


## Οδηγίες Χρήσης-Installation Instructions:

**ΓΕΚΑΣ**  
lighting experts 1945®



1. Με καλώδιο USB type C 1 μέτρου, με το οποίο μπορείτε να το φορτίσετε στο PC ή σε οποιοδήποτε προσαρμογέα. Ο προσαρμογέας (adaptor) δεν διατίθεται με το προϊόν. With 1m USB type-C cable, can be charged with USB interface of PC or any power adapter.

2. Η φωτεινή λυχνία γίνεται κόκκινη όταν φορτίζει και γίνεται πράσινη όταν έχει φορτίσει πλήρως. The indicator light is red when charging and then turns green after being fully charged.

3. Συμπεριλαμβάνει μπαταρία λιθίου 2000mA. Συνήθως χρειάζονται 5ώρες για πλήρη φόρτιση και μπορεί να έχει διάρκεια φωτισμού τουλάχιστον 7ώρες. With a 2000mA lithium battery inside. It usually takes around 5hours to reach a full charge and then can last more than 7 hours. Over charging may cause damage to the battery

4. Η φόρτιση μέσω του ηλιακού συλλέκτη είναι επικουρική και πολύ πιο αργή σε σχέση με τον φορτιστή- Charging via the solar panel is auxiliary and much slower compared to the charger.

5. Η ποσότητα του φωτός μπορεί να ρυθμιστεί σε 3 επίπεδα 100%-50%-20% πατώντας στιγμιαία τον ηλιακό συλλέκτη- The light output can be adjusted to 3 levels — 100%, 50%, and 20% — by briefly pressing the solar panel.

6. Στο κάτω μέρος της κεφαλής υπάρχει διακόπτης για απενεργοποίηση της λειτουργίας ώστε να αποφεύγεται η ενεργοποίηση μέσω τυχαίου αγγίγματος- At the bottom of the head, there is a switch for disabling the function in order to prevent activation through accidental contact.

### Ειδικές Παρατηρήσεις/Special Notes:

1. Το προϊόν δέχεται τάση με τα ακόλουθα χαρακτηριστικά **5V 1A**-The product input power is **5V 1A**.
2. Το συγκεκριμένο προϊόν προορίζεται για χρήση εσωτερικού και εξωτερικού χώρου. Κατά την χρήση σε εξωτερικό χώρο παρακαλώ να προσθέσετε το κάλυμμα το οποίο βρίσκεται ενσωματωμένο στην θυρίδα φόρτισης -This product is for both indoor use and outdoor use. During outdoor use please always add the waterproof cover which is attached on the power input hole.

- Μην καθαρίζεται το φωτιστικό χρησιμοποιώντας χημικά ή καθαριστικά, ένα μαλακό πανί με νερό είναι αρκετό- For cleaning use only a soft dry cloth, do not use Chemicals or harsh abrasive cleaners.
- Για λόγους ασφαλείας παρακαλούμε μην ανοίξετε το εσωτερικό του προϊόντος κατά την διάρκεια λειτουργίας-For safety reasons, please do not open the inside of the product, during operation;
- Παρακαλώ ελέγξτε την κατάσταση του προϊόντος πριν από την σύνδεση-Check the condition of the product before installation.
- Μην προσπαθήσετε να επισκευάσετε ή να παραμετροποιήσετε το προϊόν καθώς η ορθή εγκατάσταση και χρήση του αποτελεί προϋπόθεση για την ισχύ της εγγύησης- Under no circumstances may you allow to repair or customize this product while the warranty will no longer be active if you won't install and use it properly.
- Όταν μειώνεται η ένταση του φωτός, είναι καλύτερα να το φορτίσετε προκειμένου να προστατέψετε τη μπαταρία. Φορτίστε το φωτιστικό τουλάχιστον μια φορά το μήνα για να έχει η μπαταρία μεγαλύτερη διάρκεια ζωής. Η φωτιστική πηγή του φωτιστικού είναι αναντικατάστατη, οπότε και όταν τελειώσει η διάρκεια ζωής της το φωτιστικό τίθεται εκτός λειτουργίας. When the light becomes dim, please charge it instead of using so as to protect the battery. Please charge it at least once every month to prolong the battery life. The light source of this lamp is irreplaceable. When the light source reaches its end of life, the light is out of service.

Η εγκατάσταση και η συντήρηση του προϊόντος θα πρέπει να γίνεται από επαγγελματία εγκαταστάτη-Assembly and maintenance of the product shall be done by a licensed electrician.

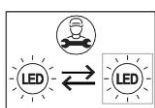
Μπορείτε να προστατέψετε το περιβάλλον- You can help protect the environment!

#### Σωστή απόρριψη του προϊόντος-Correct Disposal of this product

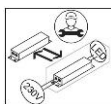


Το συγκεκριμένο σύμβολο δείχνει ότι το προϊόν δεν πρέπει να απορρίπτεται μαζί με άλλα οικιακά απορρίμματα εντός Ευρωπαϊκής Ένωσης. Για να προστατέψετε το περιβάλλον και την ανθρώπινη υγεία παρακαλώ ανακυκλώστε υπεύθυνα προωθώντας έτσι την επαναχρησιμοποίηση των πρώτων υλών. Για να ανακυκλώσετε το προϊόν παρακαλώ αναζητήστε τους κατάλληλους κάδους ή επικοινωνήστε με τον προμηθευτή σας.

This marking indicates that this product should not be disposed with other household wastes throughout the EU. To prevent possible harm to the environment or human health from uncontrolled waste disposal, recycle it responsibly to promote the sustainable reuse of material resources. To return your used device, please use the return and collection systems or contact the retailer where the product was purchased. They can take this product for environmental safe recycling.



**Η πηγή φωτισμού (LED μόνο) μπορεί να αντικατασταθεί από επαγγελματία εγκαταστάτη  
Replaceable (LED only) light source by a professional**



**Το σύστημα έναυσης μπορεί να αντικατασταθεί από επαγγελματία εγκαταστάτη-Replaceable  
control gear by a professional**

#### Product information:

Code/ Κωδικός	Rated voltage/ Τάση Εισόδου	Max Rated wattage/ Συνολική κατανάλωση	Lamp cap/ Ντουί	Water and dust proof Rate- Βαθμός στεγανότητας	Certificate
40-900278/ 40-900279	5V 1A	3W	--	<b>IP44</b>	<b>CE</b>

Imported & distributed by GEKAS SA, 5<sup>TH</sup> km Ioannina-Athens, Ioannina, 2651085220

[www.gk-gekas.gr](http://www.gk-gekas.gr)

made in PRC