

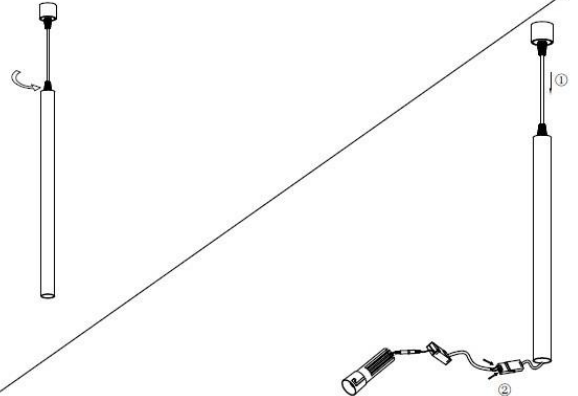
Οδηγίες Χρήσης-Installation Instructions:

For indoor use only.

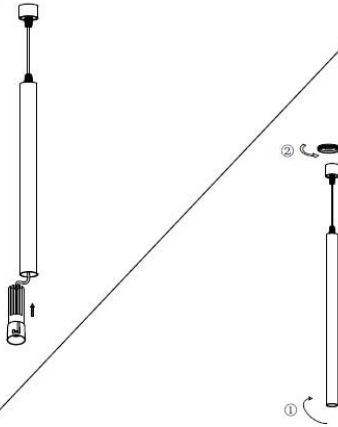
If the external flexible cable or cord of this luminaire is damaged, it shall be exclusively replaced by the manufacturer or his service agent or a similar qualified person in order to avoid a hazard.



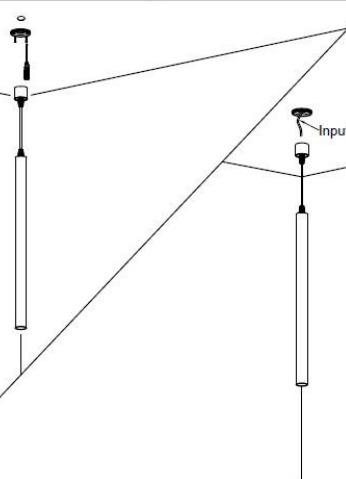
1



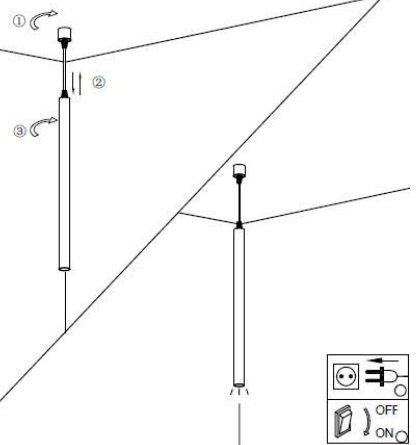
2



3



4



Ειδικές Παρατηρήσεις/Special Notes:

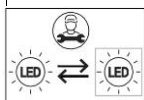
1. Το προϊόν αποτελεί εξάρτημα του φωτιστικού **Tera**, το οποίο δέχεται τάση με τα ακόλουθα χαρακτηριστικά **36V 150mA** και απαιτείται να συνδέσετε το κατάλληλο τροφοδοτικό το οποίο **διατίθεται χωριστά**-The product is an accessory of the fitting **Tera**, which has an input power is **36V 150mA** and you are requested to connect a spare driver which is **not included in the packing**.
2. Το συγκεκριμένο προϊόν προορίζεται για χρήση εσωτερικού χώρου-This product is for indoor use.
3. Για λόγους ασφαλείας παρακαλούμε μην ανοίξετε το εσωτερικό του προϊόντος κατά την διάρκεια λειτουργίας-For safety reasons, please do not open the inside of the product, during operation;
4. Παρακαλώ ελέγξτε την κατάσταση του προϊόντος πριν από την σύνδεση-Check the condition of the product before installation.
5. Μην προσπαθήσετε να επισκευάσετε ή να παραμετροποιήσετε το προϊόν καθώς η ορθή εγκατάσταση και χρήση του αποτελεί προϋπόθεση για την ισχύ της εγγύησης- Under no circumstances may you allow to repair or customize this product while the warranty will no longer be active if you won't install and use it properly.

6. Κατά την λειτουργία και αμέσως μετά την απενεργοποίηση μη αγγίζεται τις επιφάνειες του προϊόντος γιατί υπάρχει περίπτωση να έχουν αναπτυχθεί υψηλές θερμοκρασίες-Do not touch the surfaces of the product on and after operation since high temperatures may have been generated.
7. Πριν κόψετε τις κατάλληλες κοπές για την χωνευτή τοποθέτηση ζητήστε δείγμα του προϊόντος για δοκιμή-Before creating the appropriate holes for recessed mounting please ask for sample of the product in order to test
8. Η εγκατάσταση και η συντήρηση του προϊόντος θα πρέπει να γίνεται από επαγγελματία εγκαταστάτη-Assembly and maintenance of the product shall be done by a licensed electrician.

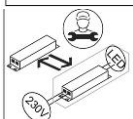
Σωστή απόρριψη του προϊόντος-Correct Disposal of this product



Το συγκεκριμένο σύμβολο δείχνει ότι το προϊόν δεν πρέπει να απορρίπτεται μαζί με άλλα οικιακά απορρίμματα εντός Ευρωπαϊκής Ένωσης. Για να προστατέψετε το περιβάλλον και την ανθρώπινη υγεία παρακαλώ ανακυκλώστε υπεύθυνα προωθώντας έτσι την επαναχρησιμοποίηση των πρώτων υλών. Για να ανακυκλώσετε το προϊόν παρακαλώ αναζητήστε τους κατάλληλους κάδους ή επικοινωνήστε με τον προμηθευτή σας. This marking indicates that this product should not be disposed with other household wastes throughout the EU. To prevent possible harm to the environment or human health from uncontrolled waste disposal, recycle it responsibly to promote the sustainable reuse of material resources. To return your used device, please use the return and collection systems or contact the retailer where the product was purchased. They can take this product for environmental safe recycling.



Η πηγή φωτισμού (LED μόνο) μπορεί να αντικατασταθεί από επαγγελματία εγκαταστάτη
Replaceable (LED only) light source by a professional



Το σύστημα έναυσης μπορεί να αντικατασταθεί από επαγγελματία
εγκαταστάτη-Replaceable control gear by a professional

Code/Κωδικός	Rated voltage/Τάση Εισόδου	Max Rated wattage/ Συνολική κατανάλωση	Lamp cap/ Ντουί	Water and dust proof Rate- Βαθμός στεγανότητας	Certificate
42-000150 42-000151 42-000152 42-000153	36V, 150mA	10W	--	IP20	CE

Imported & distributed by GEKAS SA, 5TH km Ioannina-Athens, Ioannina, 2651085220

www.gk-gekas.gr made in PRC