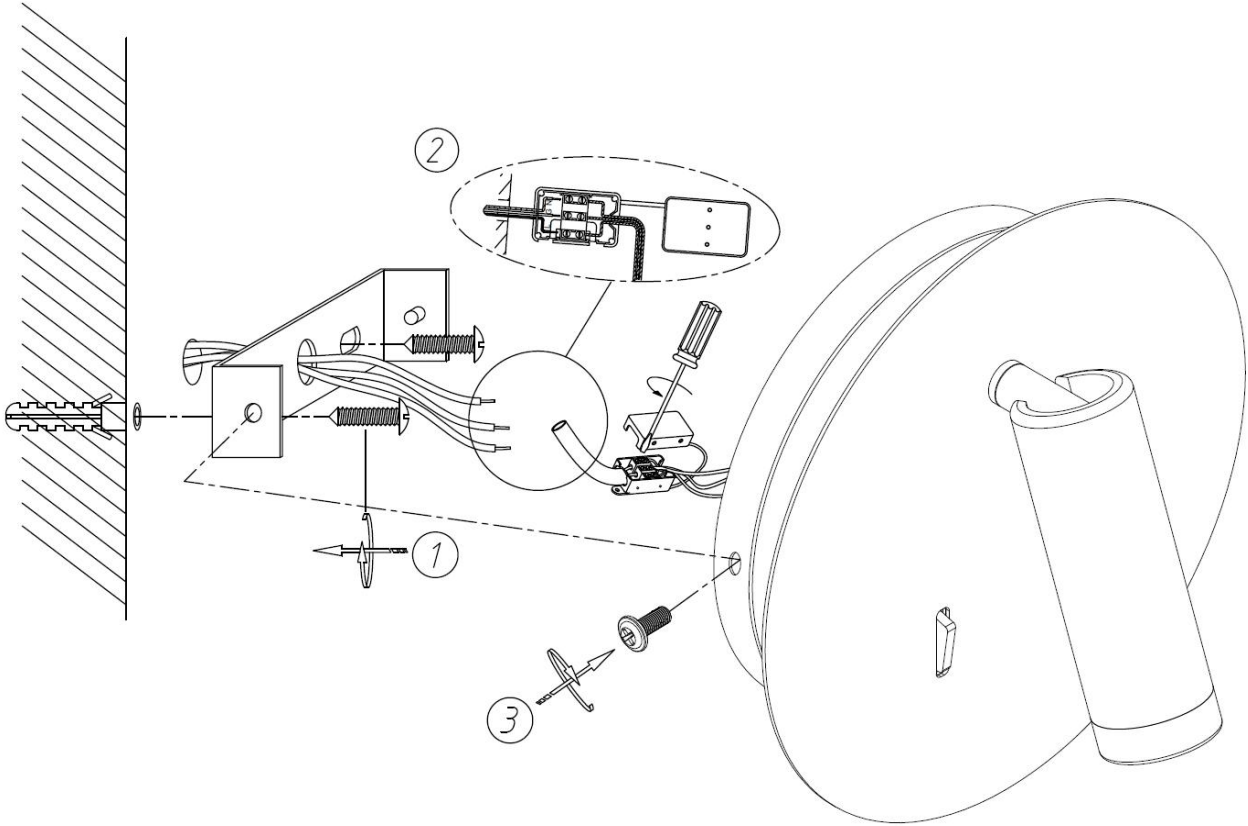
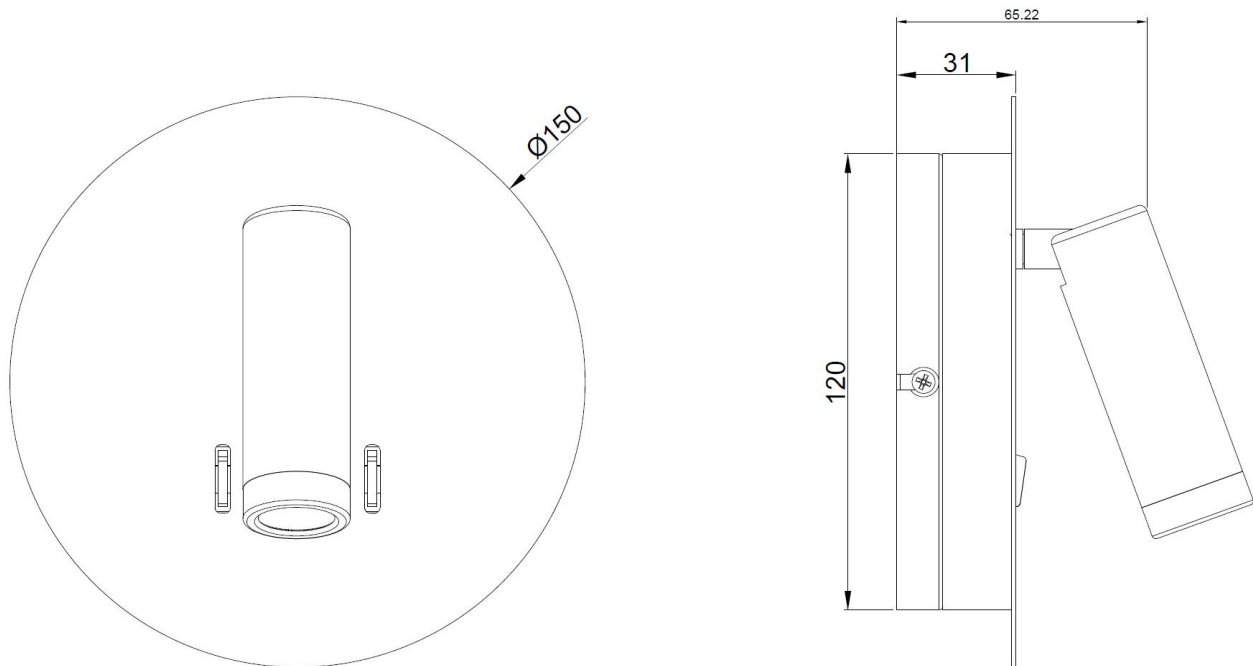


## Οδηγίες Χρήσης-Installation Instructions:



### Left Version




Note:

- 1: Το φωτιστικό δέχεται τάση με τα ακόλουθα χαρακτηριστικά AC 220-240V 50/60Hz-The lamp input power is AC 220-240V 50/60Hz;
- 2: Το συγκεκριμένο προϊόν προορίζεται μόνο για χρήση εσωτερικού χώρου-This product is only for indoor use;
- 3: Για λόγους ασφαλείας παρακαλούμε μην ανοίξετε το εσωτερικό του φωτιστικού-For the safety reasons, please do not open the inside of the fitting;
4. Παρακαλώ ελέγξτε την κατάσταση του φωτιστικού πριν από την σύνδεση-Check the conditions of the luminaire before installation.
5. Εάν έχετε αμφιβολία για τις συγκεκριμένες οδηγίες παρακαλώ συμβουλευτείτε έναν επαγγελματία ηλεκτρολόγο- Any doubts about this manual, please consult a qualified electrician.
6. Η αυξομείωση της έντασης δεν επιτρέπεται-Dimming is not allowed.

Η εγκατάσταση και η συντήρηση του φωτιστικού θα πρέπει να γίνεται από επαγγελματία εγκαταστάτη-Assembly and maintenance of the product shall not be done by a licensed electrician.

Μπορείτε να προστατέψετε το περιβάλλον- You can help protect the environment!

<b>Σωστή απόρριψη του προϊόντος-Correct Disposal of this product</b>	
	<p><b>Το συγκεκριμένο σύμβολο δείχνει ότι το προϊόν δεν πρέπει να απορρίπτεται μαζί με άλλα οικιακά απορρίμματα εντός Ευρωπαϊκής Ένωσης. Για να προστατέψετε το περιβάλλον και την ανθρώπινη υγεία παρακαλώ ανακυκλώστε υπεύθυνα προωθώντας έτσι την επαναχρησιμοποίηση των πρώτων υλών. Για να ανακυκλώσετε το προϊόν παρακαλώ αναζητήστε τους κατάλληλους κάδους ή επικοινωνήστε με τον προμηθευτή σας.</b></p> <p><b>This marking indicates that this product should not be disposed with other household wastes throughout the EU. To prevent possible harm to the environment or human health from uncontrolled waste disposal, recycle it responsibly to promote the sustainable reuse of material resources. To return your used device, please use the return and collection systems or contact the retailer where the product was purchased. They can take this product for environmental safe recycling.</b></p>

Product information:

Code	Rated voltage	Rated wattage	Lamp cap	Max connect Power	Remark
42-200044	AC220-240V, 50/60Hz	2W+8.5W	--	10.5W	<b>CE</b>

Imported & distributed by GEKAS SA, 5<sup>TH</sup> km Ioannina-Athens, Ioannina, 2651085220

[www.gk-gekas.gr](http://www.gk-gekas.gr)

Made in PRC