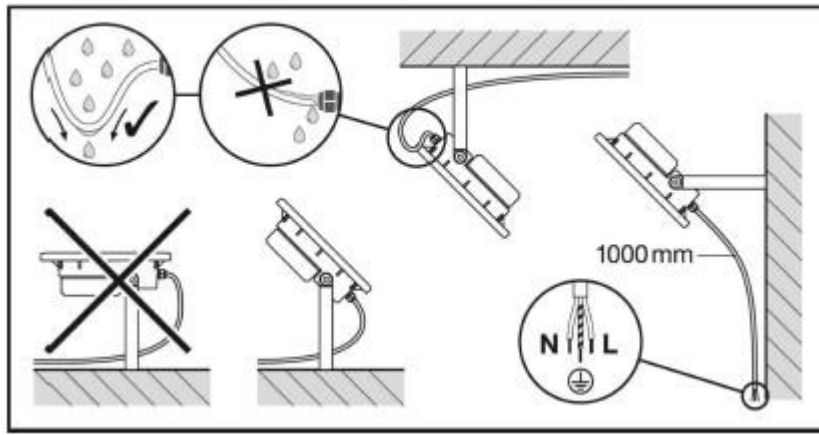
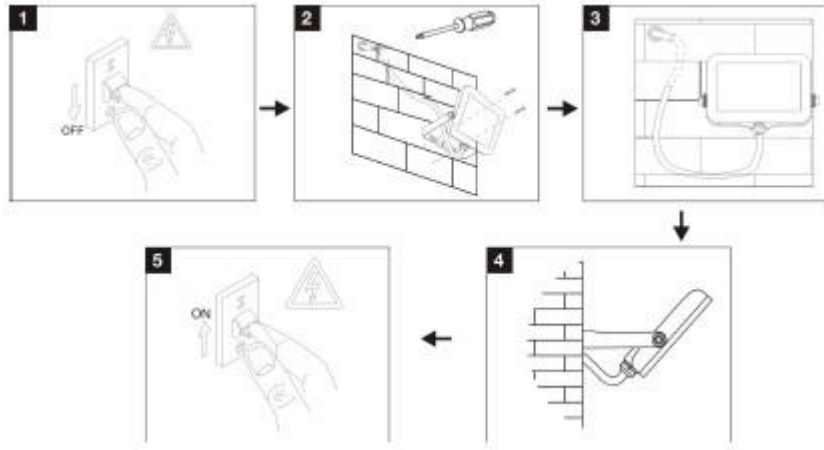


Οδηγίες Χρήσης-Installation Instructions:



Ειδικές Παρατηρήσεις/Special Notes:

1. Το προϊόν δέχεται τάση με τα ακόλουθα χαρακτηριστικά AC 220-240V 50/60Hz-The product input power is AC 220-240V 50/60Hz;
2. Το συγκεκριμένο προϊόν προορίζεται για χρήση εσωτερικού και εξωτερικού χώρου-This product is for both indoor use and outdoor use.
3. Για λόγους ασφαλείας παρακαλούμε μην ανοίξετε το εσωτερικό του προϊόντος-For safety reasons, please do not open the inside of the product;
4. Παρακαλώ ελέγξτε την κατάσταση του προϊόντος πριν από την σύνδεση-Check the condition of the product before installation.
5. Μην προσπαθήσετε να επισκευάσετε ή να παραμετροποιήσετε το προϊόν καθώς η ορθή εγκατάσταση και χρήση του αποτελεί προϋπόθεση για την ισχύ της εγγύησης- Under no circumstances may you allow to repair or customize this product while the warranty will no longer be active if you won't install and use it properly.
6. Κατά την λειτουργία και αμέσως μετά την απενεργοποίηση μη αγγίζετε τις επιφάνειες του προϊόντος γιατί υπάρχει περίπτωση να έχουν αναπτυχθεί υψηλές θερμοκρασίες-Do not touch the surfaces of the product on and after operation since high temperatures may have been generated.

Η εγκατάσταση και η συντήρηση του προϊόντος θα πρέπει να γίνεται από επαγγελματία εγκαταστάτη-Assembly and maintenance of the product shall be done by a licensed electrician.

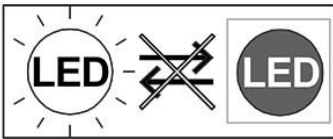
Μπορείτε να προστατέψετε το περιβάλλον- You can help protect the environment!

Σωστή απόρριψη του προϊόντος-Correct Disposal of this product

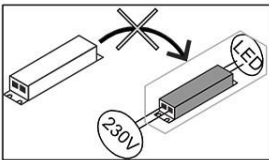


Το συγκεκριμένο σύμβολο δείχνει ότι το προϊόν δεν πρέπει να απορρίπτεται μαζί με άλλα οικιακά απορρίμματα εντός Ευρωπαϊκής Ένωσης. Για να προστατέψετε το περιβάλλον και την ανθρώπινη υγεία παρακαλώ ανακυκλώστε υπεύθυνα προωθώντας έτσι την επαναχρησιμοποίηση των πρώτων υλών. Για να ανακυκλώσετε το προϊόν παρακαλώ αναζητήστε τους κατάλληλους κάδους ή επικοινωνήστε με τον προμηθευτή σας.

This marking indicates that this product should not be disposed with other household wastes throughout the EU. To prevent possible harm to the environment or human health from uncontrolled waste disposal, recycle it responsibly to promote the sustainable reuse of material resources. To return your used device, please use the return and collection systems or contact the retailer where the product was purchased. They can take this product for environmental safe recycling.



Η πηγή φωτισμού δεν μπορεί να αντικατασταθεί-Non-replaceable light source



Το σύστημα έναυσης δεν μπορεί να αντικατασταθεί - Non-replaceable control gear

Product information:

Code/Κωδικός	Rated voltage/Τάση Εισόδου	Max Rated wattage/ Συνολική κατανάλωση	Lamp cap/ Ντουί	Water and dust proof Rate- Βαθμός στεγανότητας	Certificate
42-710079 / 42-710080 / 42-710146	AC220-240V, 50/60Hz	10W	--	IP65	CE
42-710081 / 42-710082		20W	--		
42-710083 / 42-710084/ 42-710047		30W	--		
42-710085 / 42-710086/ 42-710048		50W	--		
42-710087/ 42-710049		100W	--		
42-710088		150W	-		
42-710089		200W	--		

Imported & distributed by GEKAS SA, 5TH km Ioannina-Athens, Ioannina, 2651085220

www.gk-gekas.gr

made in PRC