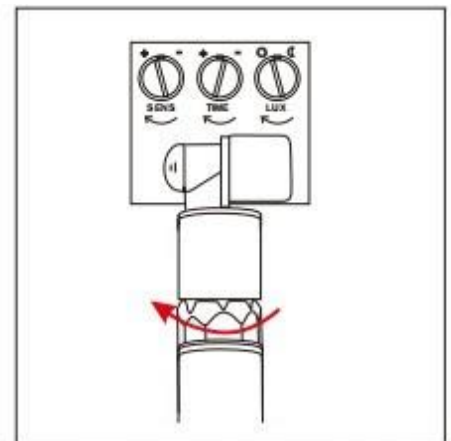
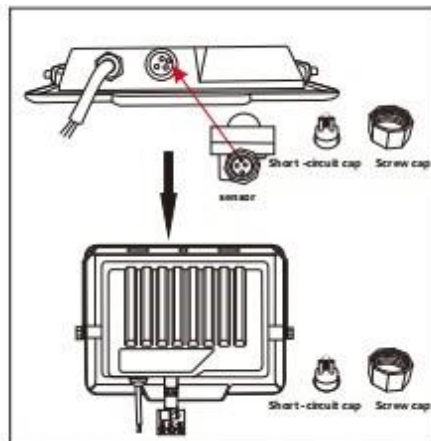
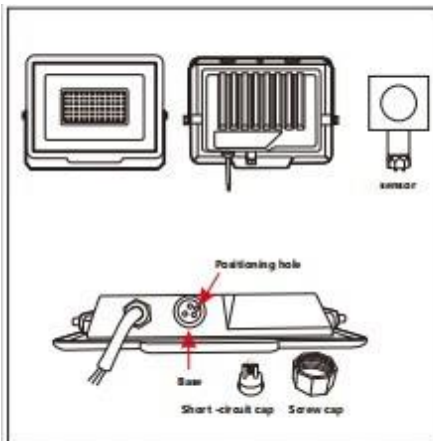
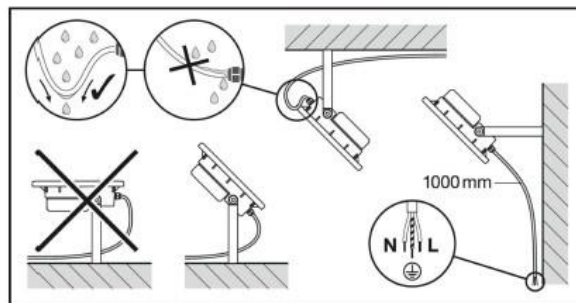
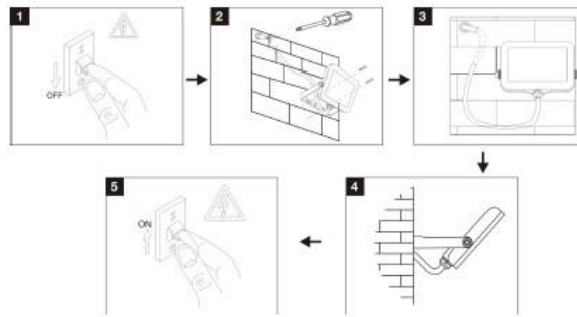




Οδηγίες Χρήσης-Installation Instructions:




Ειδικές Παρατηρήσεις/Special Notes:

1. Το φωτιστικό διαθέτει **Ανιχνευτή Κίνησης** ο οποίος διατίθεται ως επιπλέον εξάρτημα με κωδικό 42-710162. Για να τον προσθέσετε αφαιρέστε το εξωτερικό στεγανό κάλυμμα καθώς και το **εσωτερικό εξάρτημα βραχυκύκλωσης**. Στην συνέχεια προσθέστε τον ανιχνευτή κίνησης στις κατάλληλη υποδοχές και βιδώστε σωστά. The floodlight has a **Movement Sensor** accessory which you can purchase separately with a code 42-710162. In order to install the sensor you have to remove the outer waterproof cover and the **inner short circuit accessory**. After that please add the sensor in the appropriate holes and screw it tightly.
2. Ρύθμιση της ευαισθησίας, ορίζοντας την απόσταση από **2 έως 10 μέτρα**/ Set the Sensitivity from **2-10meters**
3. Ρύθμιση του χρόνου ενεργοποίησης μεταξύ **5 δευτερολέπτων και 2 λεπτών**/ Set the active time **from 5 seconds to 2 minutes**.
4. Ρύθμιση λειτουργίας **ημέρας και νύχτας**, με την οποία μπορείτε να καθορίσετε εάν το φωτιστικό θα ενεργοποιείται μόνο την νύχτα ή όλη την ημέρα./Set the whole **day mode or the night mode**. If you choose the whole day mode it will sensor movement for 24 hours.
5. Το προϊόν δέχεται τάση με τα ακόλουθα χαρακτηριστικά AC 220-240V 50/60Hz-The product input power is AC 220-240V 50/60Hz;

6. Το συγκεκριμένο προϊόν προορίζεται για χρήση εσωτερικού και εξωτερικού χώρου-This product is for both indoor use and outdoor use.
7. Για λόγους ασφαλείας παρακαλούμε μην ανοίξετε το εσωτερικό του προϊόντος κατά την διάρκεια λειτουργίας-For safety reasons, please do not open the inside of the product, during operation;
8. Παρακαλώ ελέγξτε την κατάσταση του προϊόντος πριν από την σύνδεση-Check the condition of the product before installation.
9. Μην προσπαθήσετε να επισκευάσετε ή να παραμετροποιήσετε το προϊόν καθώς η ορθή εγκατάσταση και χρήση του αποτελεί προϋπόθεση για την ισχύ της εγγύησης- Under no circumstances may you allow to repair or customize this product while the warranty will no longer be active if you won't install and use it properly.
10. Κατά την λειτουργία και αμέσως μετά την απενεργοποίηση μη αγγίζετε τις επιφάνειες του προϊόντος γιατί υπάρχει περίπτωση να έχουν αναπτυχθεί υψηλές θερμοκρασίες-Do not touch the surfaces of the product on and after operation since high temperatures may have been generated.

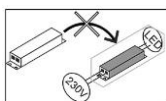
Η εγκατάσταση και η συντήρηση του προϊόντος θα πρέπει να γίνεται από επαγγελματία εγκαταστάτη-Assembly and maintenance of the product shall be done by a licensed electrician.

Μπορείτε να προστατέψετε το περιβάλλον- You can help protect the environment!

Σωστή απόρριψη του προϊόντος-Correct Disposal of this product	
	<p>Το συγκεκριμένο σύμβολο δείχνει ότι το προϊόν δεν πρέπει να απορρίπτεται μαζί με άλλα οικιακά απορρίμματα εντός Ευρωπαϊκής Ένωσης. Για να προστατέψετε το περιβάλλον και την ανθρώπινη υγεία παρακαλώ ανακυκλώστε υπεύθυνα προωθώντας έτσι την επαναχρησιμοποίηση των πρώτων υλών. Για να ανακυκλώσετε το προϊόν παρακαλώ αναζητήστε τους κατάλληλους κάδους ή επικοινωνήστε με τον προμηθευτή σας. This marking indicates that this product should not be disposed with other household wastes throughout the EU. To prevent possible harm to the environment or human health from uncontrolled waste disposal, recycle it responsibly to promote the sustainable reuse of material resources. To return your used device, please use the return and collection systems or contact the retailer where the product was purchased. They can take this product for environmental safe recycling.</p>



Η πηγή φωτισμού δεν μπορεί να αντικατασταθεί-Non-replaceable light source



Το σύστημα έναυσης δεν μπορεί να αντικατασταθεί - Non-replaceable control gear

Το προϊόν περιέχει πηγή φωτισμού ενεργειακής κλάσης E/ The product contains an energy- efficiency class light source E

Product information:

Code/Κωδικός	Rated voltage/Τάση Εισόδου	Max Rated wattage/ Συνολική κατανάλωση	Water and dust proof Rate- Βαθμός στεγανότητας	Certificate
42-710160	AC220-240V,	30W	IP65	CE
42-710161	50/60Hz	50W		

Imported & distributed by GEKAS SA, 5TH km Ioannina-Athens, Ioannina, 2651085220

www.gk-gekas.gr

made in PRC