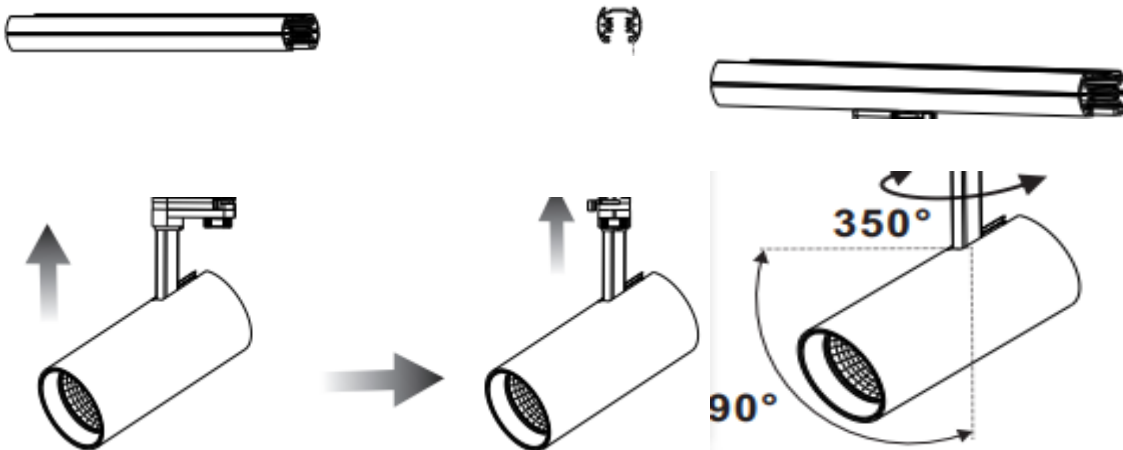


Οδηγίες Χρήσης-Installation Instructions:



Notes:

- 1: Το φωτιστικό δέχεται τάση με τα ακόλουθα χαρακτηριστικά AC 220-240V 50/60Hz-The lamp input power is AC 220-240V 50/60Hz;
- 2: Το συγκεκριμένο προϊόν προορίζεται μόνο για χρήση εσωτερικού χώρου-This product is only for indoor use;
- 3: Για λόγους ασφαλείας παρακαλούμε μην ανοίξετε το εσωτερικό του φωτιστικού-For safety reasons, please do not open the inside of the fitting;
- 4: Παρακαλώ ελέγξτε την κατάσταση του φωτιστικού πριν από την σύνδεση-Check the conditions of the luminaire before installation.
- 5: Μην προσπαθήσετε να επισκευάσετε ή να παραμετροποιήσετε το φωτιστικό καθώς η ορθή εγκατάσταση και χρήση του αποτελεί προϋπόθεση για την ισχύ της εγγύησης- Under no circumstances may you allow to repair or customize this light fitting while the warranty will no longer be active if you won't install and use it properly.
6. Κατά την λειτουργία και αμέσως μετά την απενεργοποίηση μη αγγίζετε τις επιφάνειες του φωτιστικού γιατί υπάρχει περίπτωση να έχουν αναπτυχθεί υψηλές θερμοκρασίες-Do not touch the surfaces of the light fitting on and after operation since high temperatures may have been generated.

Η εγκατάσταση και η συντήρηση του φωτιστικού θα πρέπει να γίνεται από επαγγελματία εγκαταστάτη-Assembly and maintenance of the product shall be done by a licensed electrician.

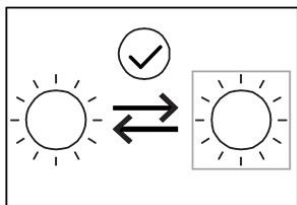
Μπορείτε να προστατέψετε το περιβάλλον- You can help protect the environment!

Σωστή απόρριψη του προϊόντος-Correct Disposal of this product



Το συγκεκριμένο σύμβολο δείχνει ότι το προϊόν δεν πρέπει να απορρίπτεται μαζί με άλλα οικιακά απορρίμματα εντός Ευρωπαϊκής Ένωσης. Για να προστατέψετε το περιβάλλον και την ανθρώπινη υγεία παρακαλώ ανακυκλώστε υπεύθυνα προωθώντας έτσι την επαναχρησιμοποίηση των πρώτων υλών. Για να ανακυκλώσετε το προϊόν παρακαλώ αναζητήστε τους κατάλληλους κάδους ή επικοινωνήστε με τον προμηθευτή σας.

This marking indicates that this product should not be disposed with other household wastes throughout the EU. To prevent possible harm to the environment or human health from uncontrolled waste disposal, recycle it responsibly to promote the sustainable reuse of material resources. To return your used device, please use the return and collection systems or contact the retailer where the product was purchased. They can take this product for environmental safe recycling.



Η πηγή φωτισμού μπορεί να αντικατασταθεί από τον τελικό καταναλωτή-Replaceable light source by an end-user

Product information:

Code/Κωδικός	Product name / Όνομα προϊόντος	Rated voltage/Τάση Εισόδου	Rated wattage/ Συνολική κατανάλωση	Lamp cap/ Ντουί	Cutout/ Κοπή mm	Water and dust proof Rate- Βαθμόςστεγανότητας	Certificate
43-000320 43-000321	POCO1	230V	50W	GU10	–	IP20	CE

Imported & distributed by GEKAS SA, 5TH km Ioannina-Athens, Ioannina, 2651085220

www.gk-gekas.gr

Made In PRC