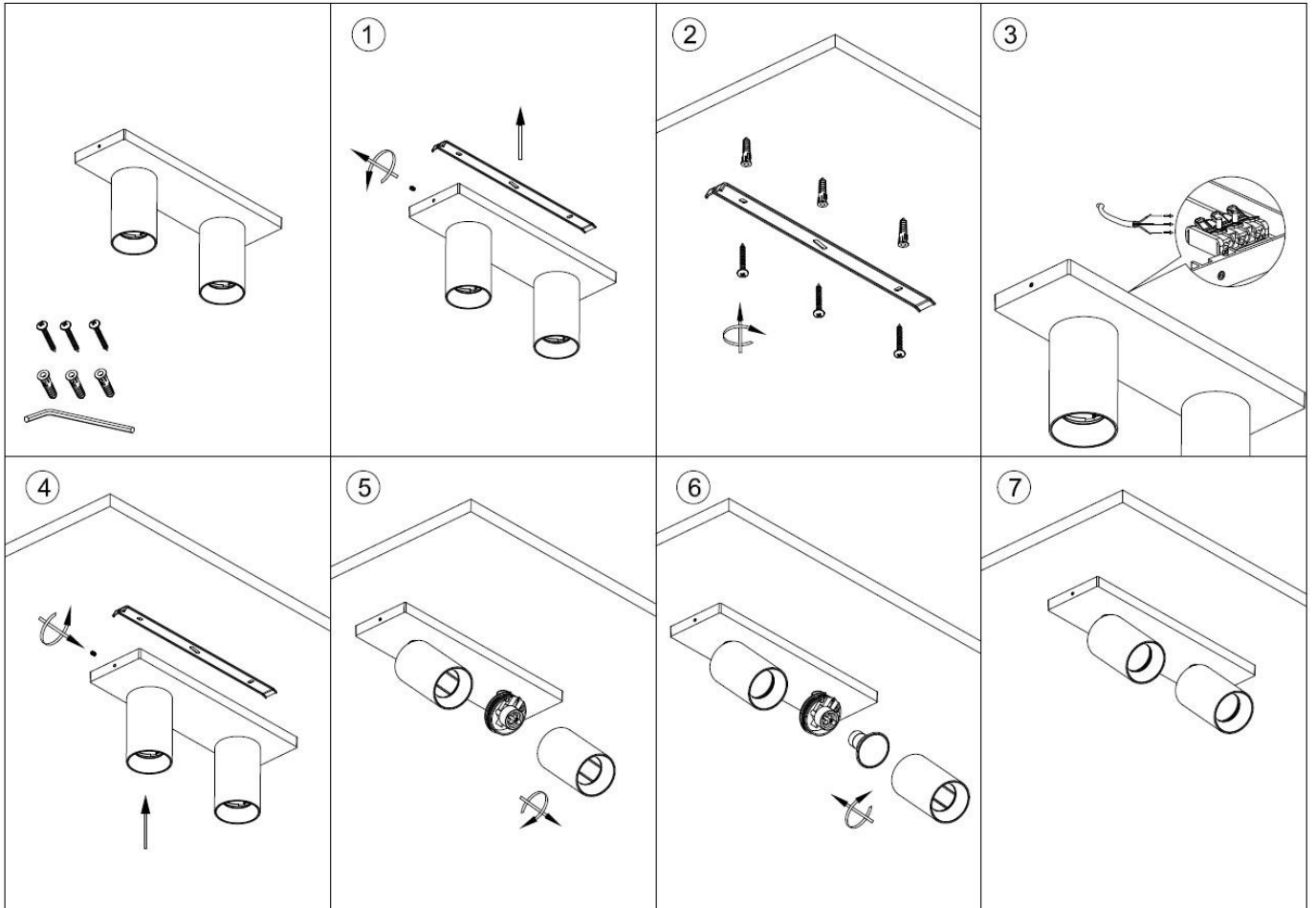


Οδηγίες Χρήσης-Installation Instructions:



Ειδικές Παρατηρήσεις/Special Notes:

1. Το προϊόν δέχεται τάση με τα ακόλουθα χαρακτηριστικά AC 220-240V 50/60Hz-The product input power is AC 220-240V 50/60Hz;
2. Το συγκεκριμένο προϊόν προορίζεται για χρήση **εσωτερικού χώρου**-This product is for **indoor use**.
3. Για λόγους ασφαλείας παρακαλούμε μην ανοίξετε το εσωτερικό του προϊόντος κατά την διάρκεια λειτουργίας-For safety reasons, please do not open the inside of the product, during operation;
4. Παρακαλώ ελέγξτε την κατάσταση του προϊόντος πριν από την σύνδεση-Check the condition of the product before installation.
5. Μην προσπαθήσετε να επισκευάστέ ή να παραμετροποιήσετε το προϊόν καθώς η ορθή εγκατάσταση και χρήση του αποτελεί προϋπόθεση για την ισχύ της εγγύησης- Under no circumstances may you allow to repair or customize this product while the warranty will no longer be active if you won't install and use it properly.

Η εγκατάσταση και η συντήρηση του προϊόντος θα πρέπει να γίνεται από επαγγελματία

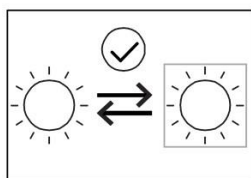
εγκαταστήτη-Assembly and maintenance of the product shall be done by a licensed electrician.

Σωστή απόρριψη του προϊόντος-Correct Disposal of this product



Το συγκεκριμένο σύμβολο δείχνει ότι το προϊόν δεν πρέπει να απορρίπτεται μαζί με άλλα οικιακά απορρίμματα εντός Ευρωπαϊκής Ένωσης. Για να προστατέψετε το περιβάλλον και την ανθρώπινη υγεία παρακαλώ ανακυκλώστε υπεύθυνα προωθώντας έτσι την επαναχρησιμοποίηση των πρώτων υλών. Για να ανακυκλώσετε το προϊόν παρακαλώ αναζητήστε τους κατάλληλους κάδους ή επικοινωνήστε με τον προμηθευτή σας.

This marking indicates that this product should not be disposed with other household wastes throughout the EU. To prevent possible harm to the environment or human health from uncontrolled waste disposal, recycle it responsibly to promote the sustainable reuse of material resources. To return your used device, please use the return and collection systems or contact the retailer where the product was purchased. They can take this product for environmental safe recycling.



Η πηγή φωτισμού μπορεί να αντικατασταθεί από τον τελικό καταναλωτή-Replaceable light source by an end-user

Product information:

Code/Κωδικός	Rated voltage/Τάση Εισόδου	Max Rated wattage/ Συνολική κατανάλωση	Lamp cap/ Ντουί	Certificate
43-000582	AC220-240V, 50/60Hz	Max 15W	2XGu10	CE
43-000583				

Imported & distributed by GEKAS SA, 5TH km Ioannina-Athens, Ioannina, 2651085220

www.gk-gekas.gr

made in PRC