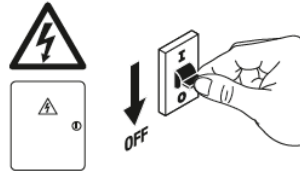
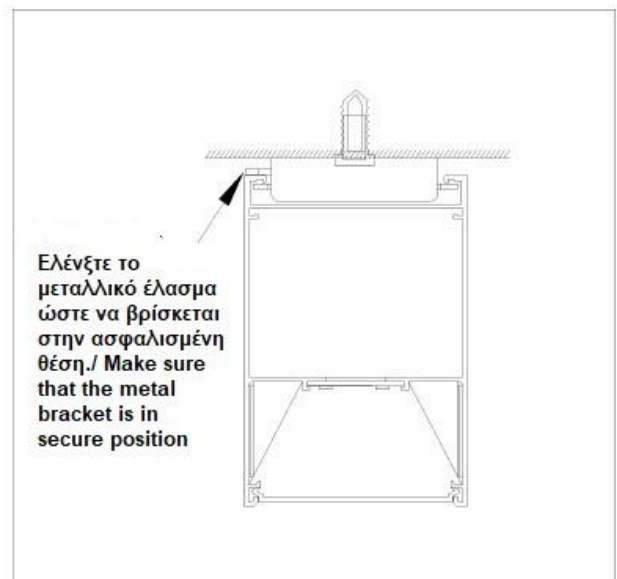
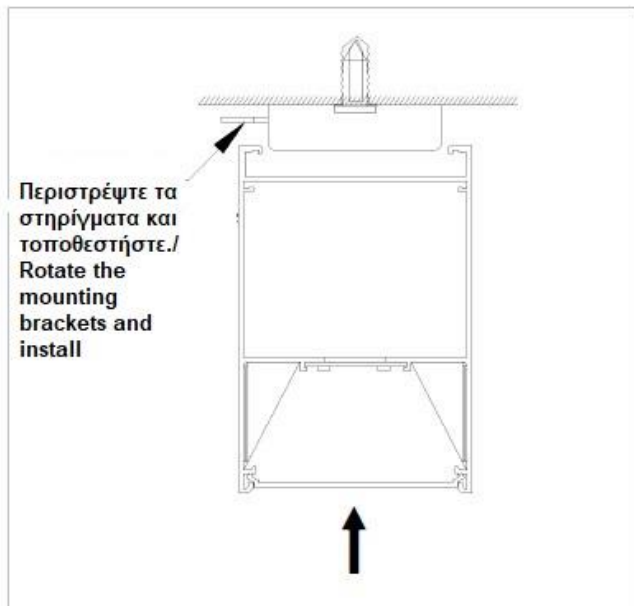
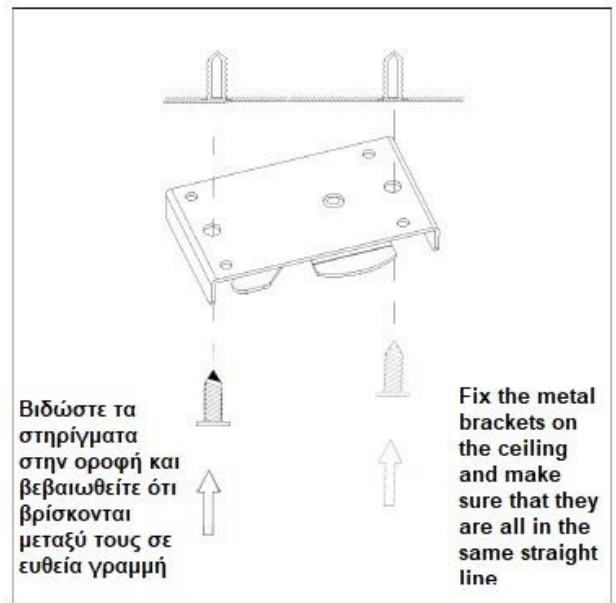
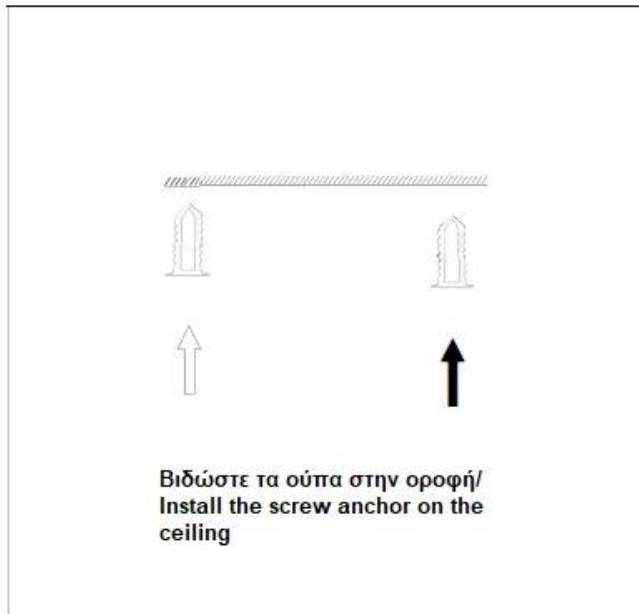
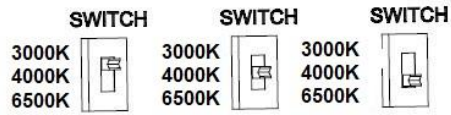


Οδηγίες Χρήσης-Installation Instructions:



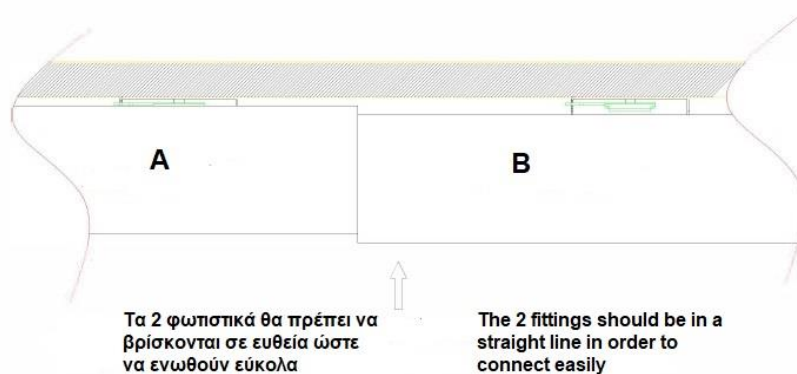
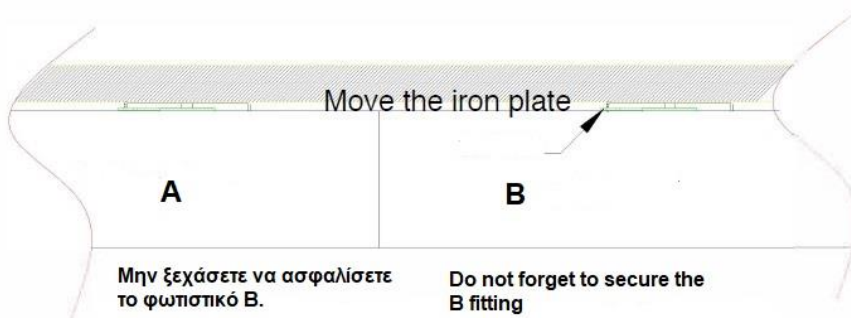
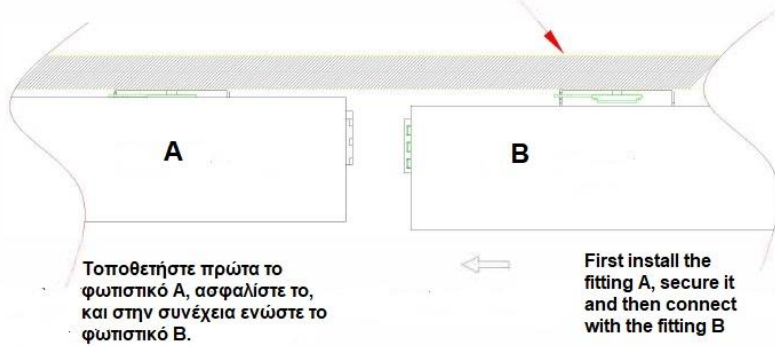
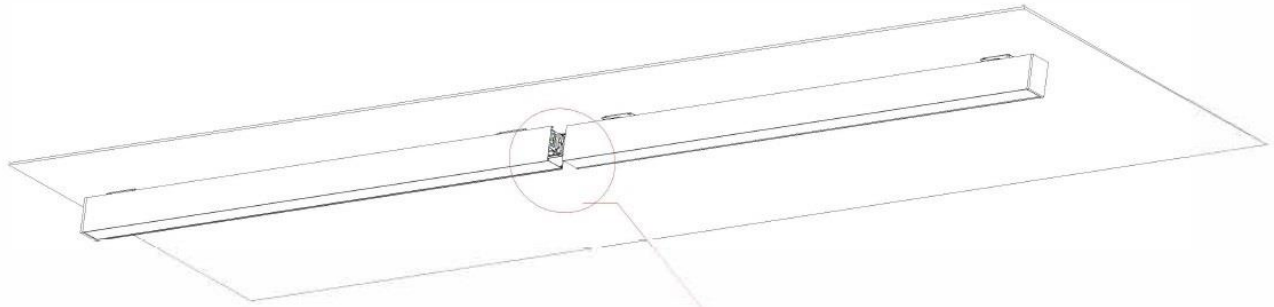
Τοποθέτηση Οροφής/Surface Mounted



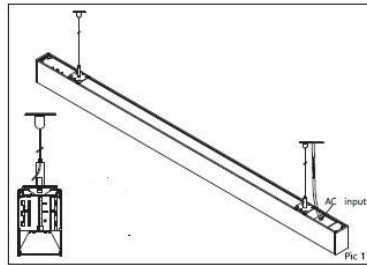
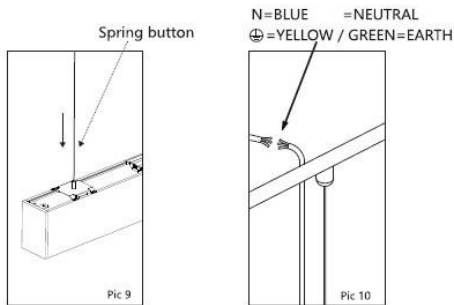
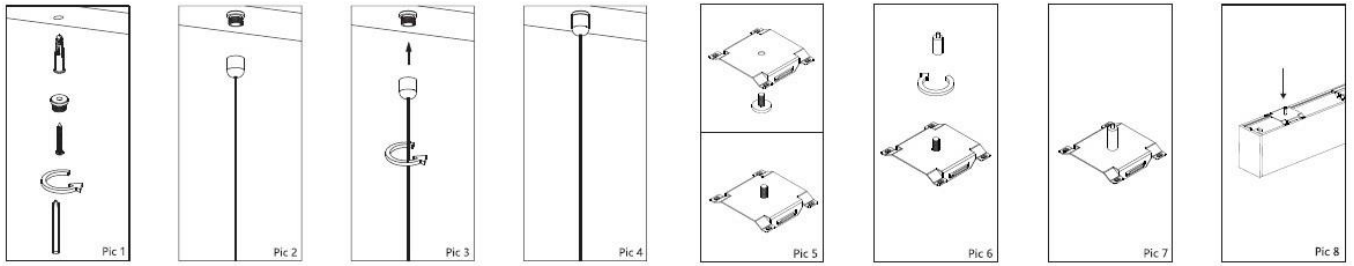


Εντοπίστε τον σχετικό διακόπτη και επιλέξτε την επιθυμητή θερμοκρασία φωτός μεταξύ 3000K-4000K-6500K (θερμό-ουδέτερο-ψυχρό φώς).
 Locate the relevant switch and select the desired CCT between 3000K-4000K-6500K (warm white-natural white-cool white)

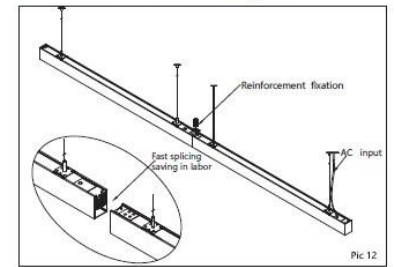
Προ καλωδιωμένη σύνδεση πολλών τεμαχίων έως 600W /Multiple fittings connection of up to 600W



Κρεμαστό/ Suspension



Connect steps



Ειδικές Παρατηρήσεις/Special Notes:

1. Το προϊόν δέχεται τάση με τα ακόλουθα χαρακτηριστικά AC 220-240V 50/60Hz-The product input power is AC 220-240V 50/60Hz;
2. Κατά την σύνδεση πολλών φωτιστικών εν σειρά παρακαλώ διατηρήστε το όριο των 600W και χρησιμοποιείστε τον κατάλληλο μηχανικό σύνδεσμο 43-000670 ο οποίος δεν συμπεριλαμβάνεται στην συσκευασία. During the installation of multiple fittings in a continuous row please keep the maximum limit of the 600W and use the appropriate mechanical connector 43-000670 which is not included in the packing,
3. Ο διακόπτης αλλαγής θερμοκρασίας φωτός βρίσκεται στο επάνω μέρος της επιφάνειας του φωτιστικού/ The switch in order to change Kelvin is located on the top of the fitting.
4. Το συγκεκριμένο προϊόν προορίζεται για χρήση εσωτερικού χώρου-This product is for indoor use.
5. Για λόγους ασφαλείας παρακαλούμε μην ανοίξετε το εσωτερικό του προϊόντος κατά την διάρκεια λειτουργίας-For safety reasons, please do not open the inside of the product, during operation;
6. Παρακαλώ ελέγξτε την κατάσταση του προϊόντος πριν από την σύνδεση-Check the condition of the product before installation.
7. Μην προσπαθήσετε να επισκευάσετε ή να παραμετροποιήσετε το προϊόν καθώς η ορθή εγκατάσταση και χρήση του αποτελεί προϋπόθεση για την ισχύ της εγγύησης- Under no circumstances may you allow to repair or customize this product while the warranty will no longer be active if you won't install and use it properly.
8. Κατά την λειτουργία και αμέσως μετά την απενεργοποίηση μη αγγίζετε τις επιφάνειες του προϊόντος γιατί υπάρχει περίπτωση να έχουν αναπτυχθεί υψηλές θερμοκρασίες-Do not touch the surfaces of the product on and after operation since high temperatures may have been generated.

Η εγκατάσταση και η συντήρηση του προϊόντος θα πρέπει να γίνεται από επαγγελματία εγκαταστάτη-Assembly and maintenance of the product shall be done by a licensed electrician.

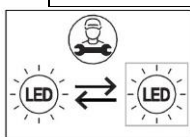
Μπορείτε να προστατέψετε το περιβάλλον- You can help protect the environment!

Σωστή απόρριψη του προϊόντος-Correct Disposal of this product

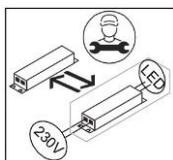


Το συγκεκριμένο σύμβολο δείχνει ότι το προϊόν δεν πρέπει να απορρίπτεται μαζί με άλλα οικιακά απορρίμματα εντός Ευρωπαϊκής Ένωσης. Για να προστατέψετε το περιβάλλον και την ανθρώπινη υγεία παρακαλώ ανακυκλώστε υπεύθυνα προωθώντας έτσι την επαναχρησιμοποίηση των πρώτων υλών. Για να ανακυκλώσετε το προϊόν παρακαλώ αναζητήστε τους κατάλληλους κάδους ή επικοινωνήστε με τον προμηθευτή σας.

This marking indicates that this product should not be disposed with other household wastes throughout the EU. To prevent possible harm to the environment or human health from uncontrolled waste disposal, recycle it responsibly to promote the sustainable reuse of material resources. To return your used device, please use the return and collection systems or contact the retailer where the product was purchased. They can take this product for environmental safe recycling.



Η πηγή φωτισμού (LED μόνο) μπορεί να αντικατασταθεί από επαγγελματία εγκαταστάτη
Replaceable (LED only) light source by a professional



Το σύστημα έναυσης μπορεί να αντικατασταθεί από επαγγελματία εγκαταστάτη-Replaceable control gear by a professional

Product information:

Code/Κωδικός	Rated voltage/Τάση Εισόδου	Max Rated wattage/ Συνολική κατανάλωση	Certificate
43-000660/ 43-000661	AC220-240V, 50/60Hz	24W	CE
43-000662/ 43-000663		30W	
43-000664/ 43-000665		38W	
43-000666/ 43-000667		50W	
43-000668	Κρεμαστή Ανάρτηση με Συρματόσχοινο 2m Leon(1μχ)/ Suspension accessory with wire 2m and bracket Leon(1pcs)		
43-000669	Ανάρτηση Οροφής για Leon(1μχ)/ Surface mounted installation accessory for Leon(1pcs)		
43-000670	Σύνδεσμος ευθεία Λευκός για Leon/Straight connector for Leon White		

Imported & distributed by GEKAS SA, 5TH km Ioannina-Athens, Ioannina, 2651085220

www.gk-gekas.gr

made in PRC