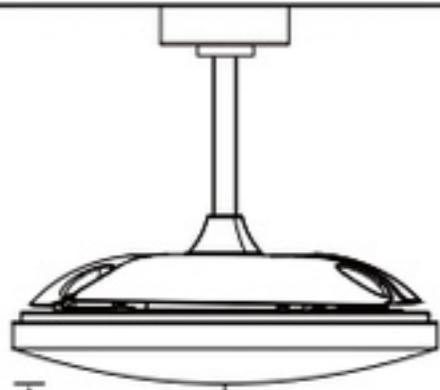
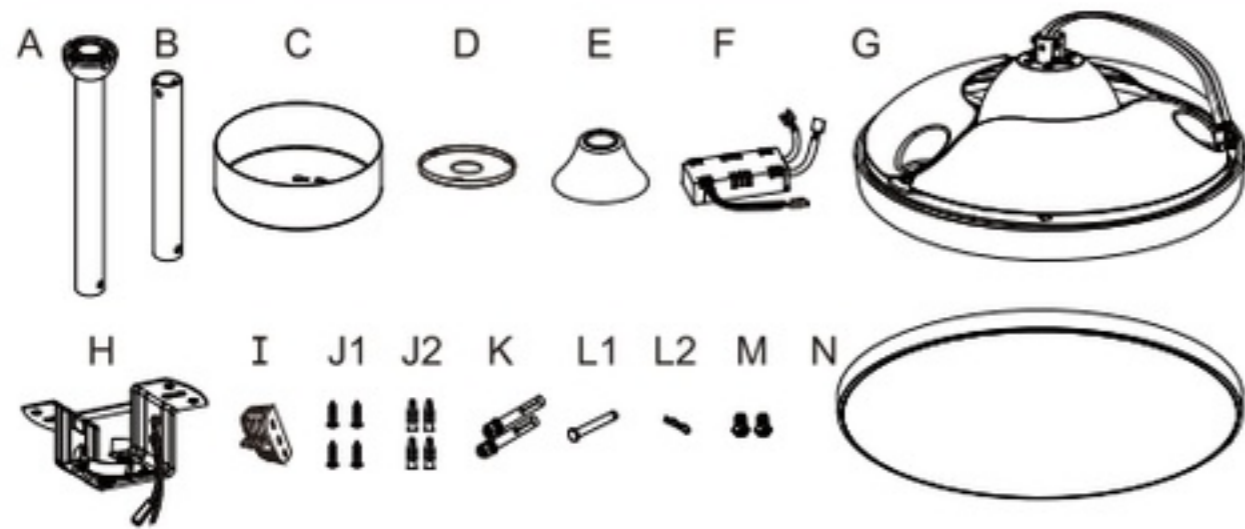
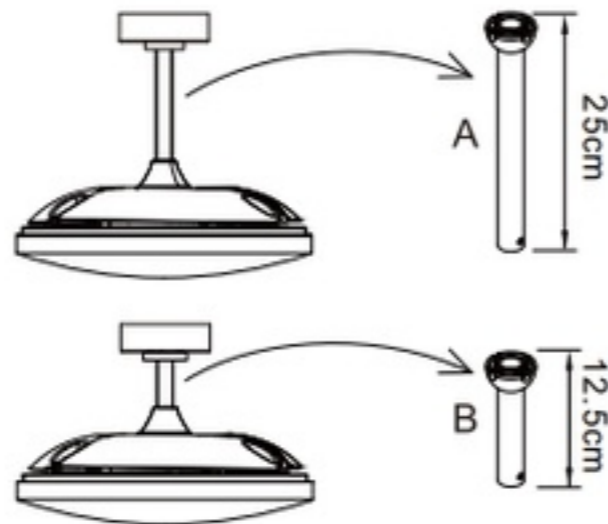


# Assembly Instructions / Instrucciones De Montaje



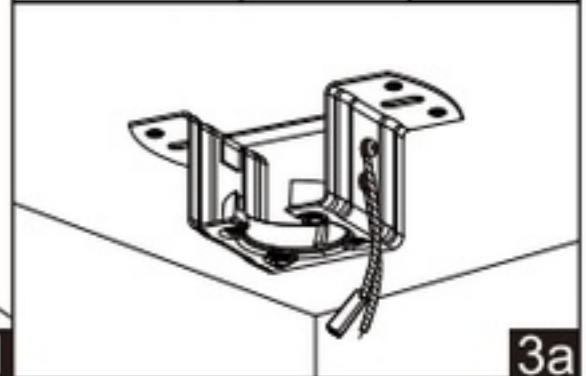
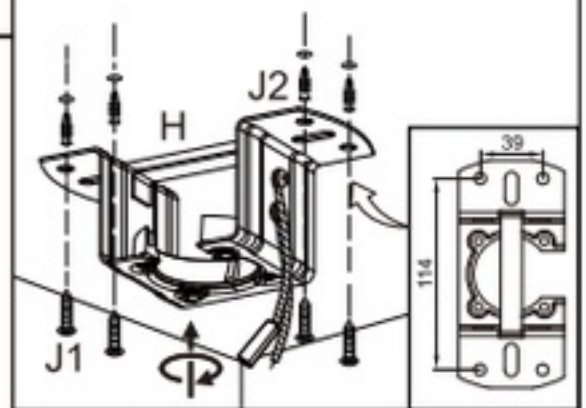
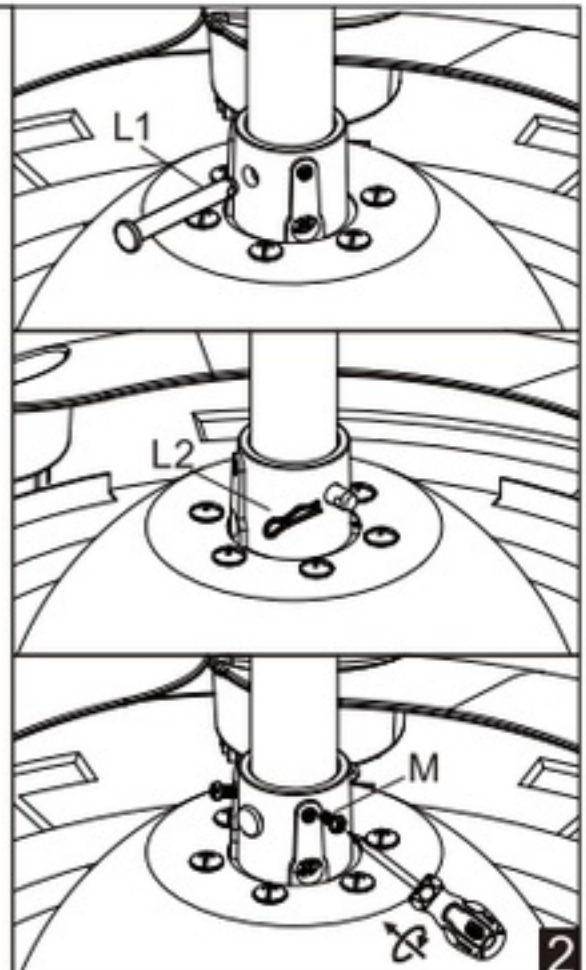
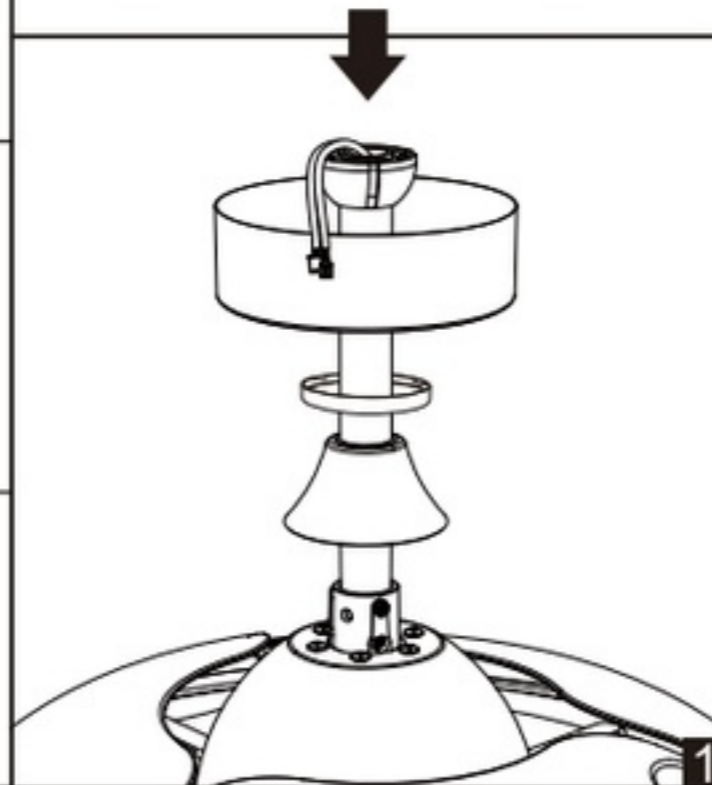
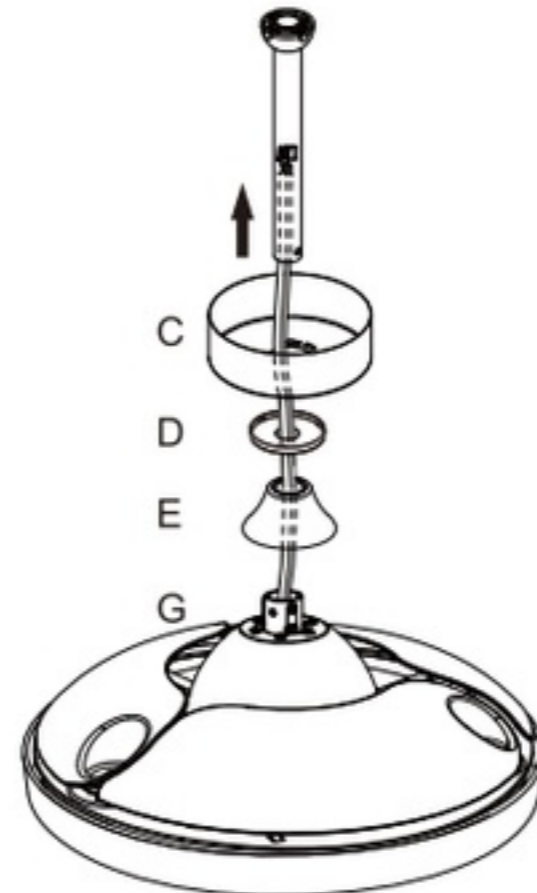
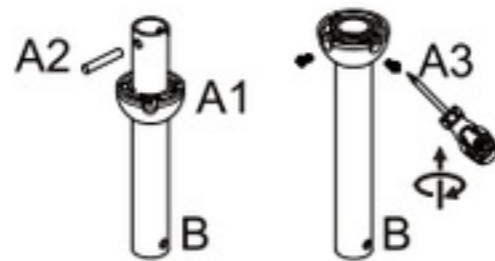
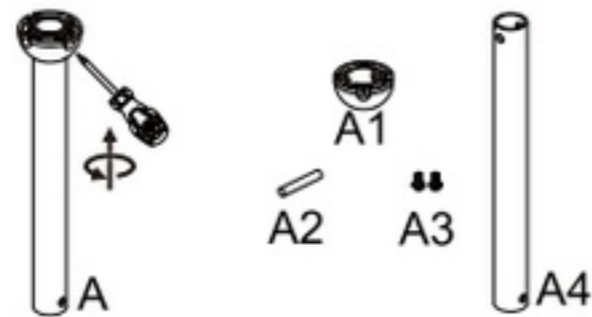
Min:2.3M

Min:1.2M



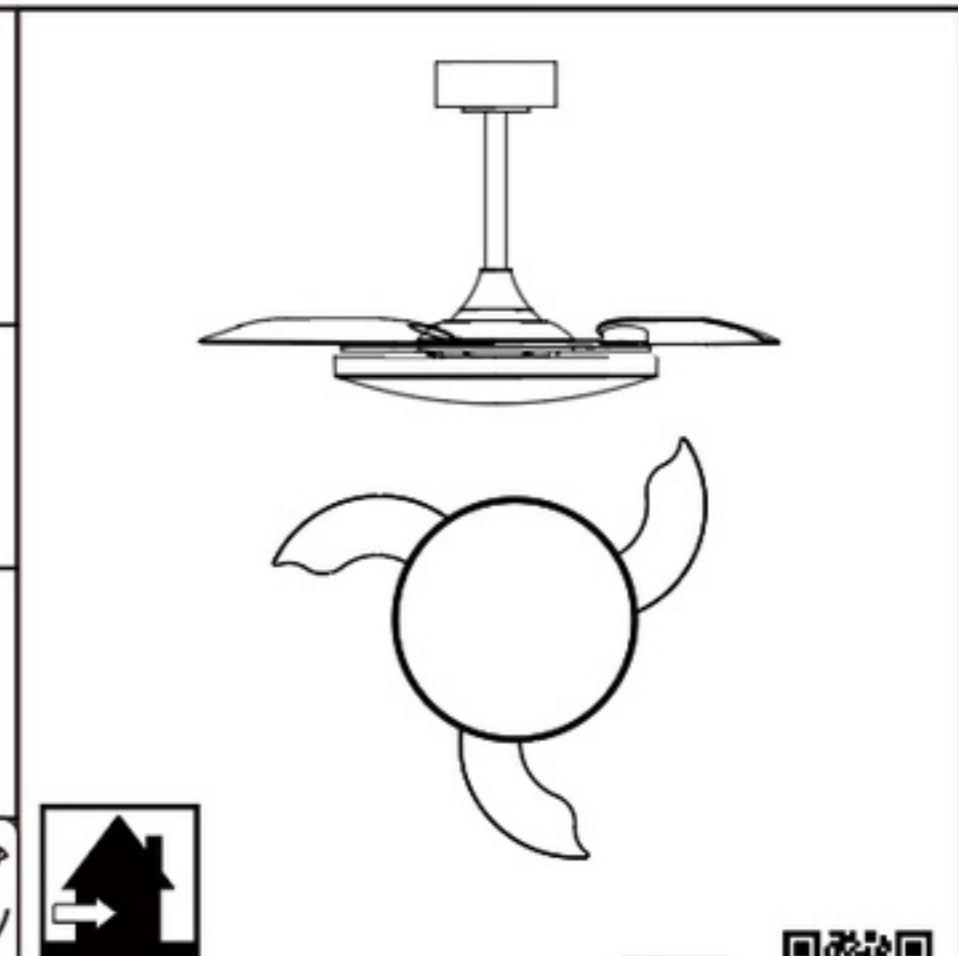
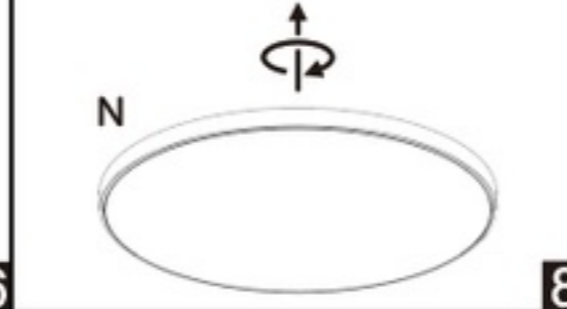
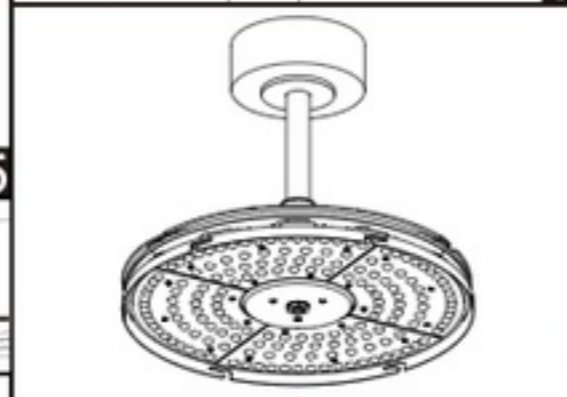
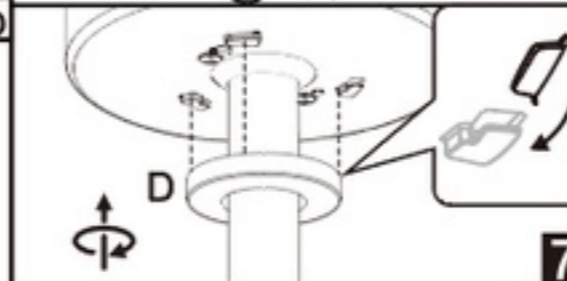
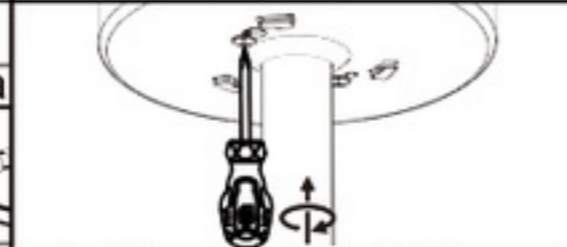
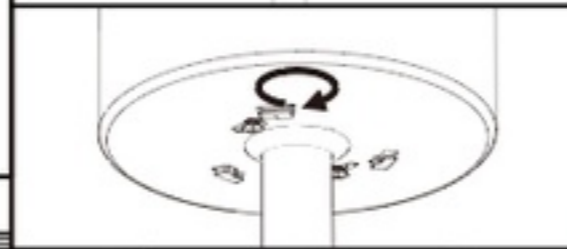
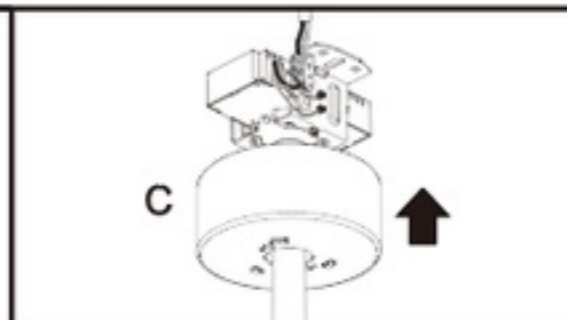
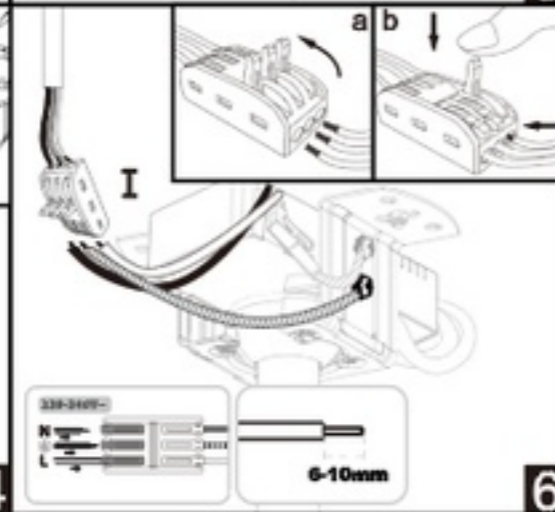
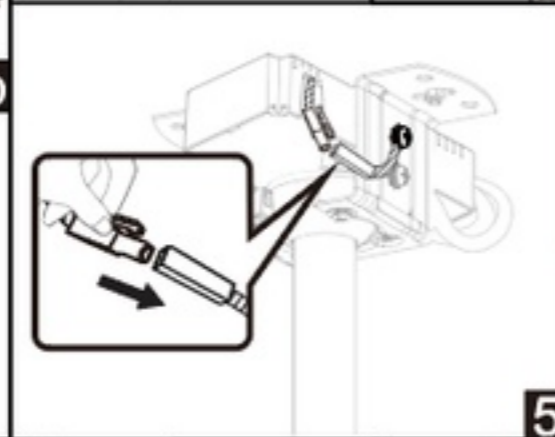
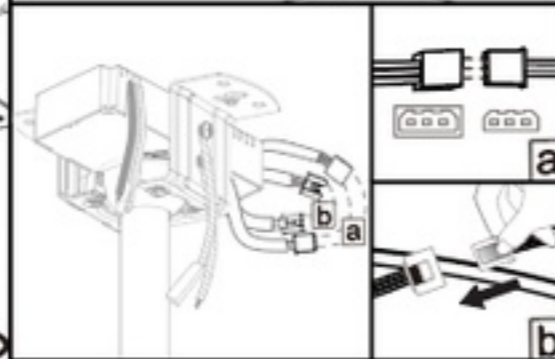
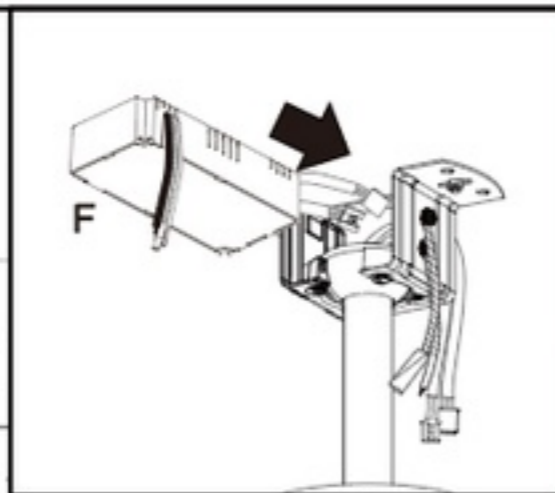
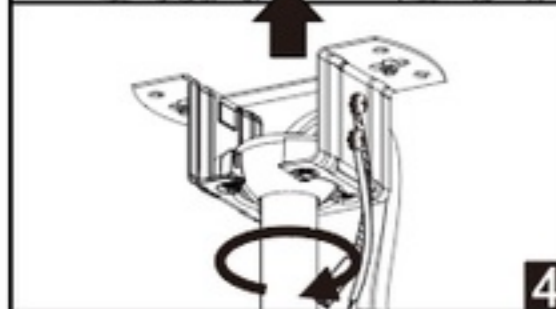
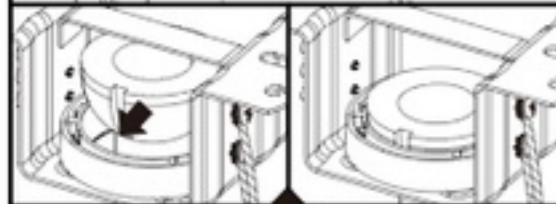
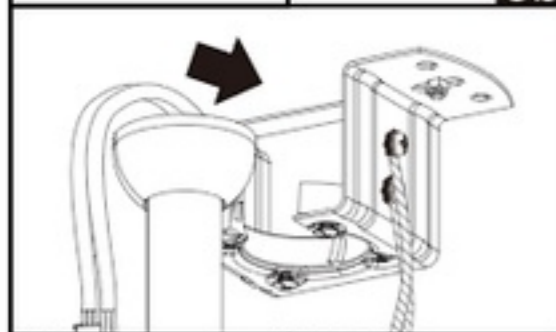
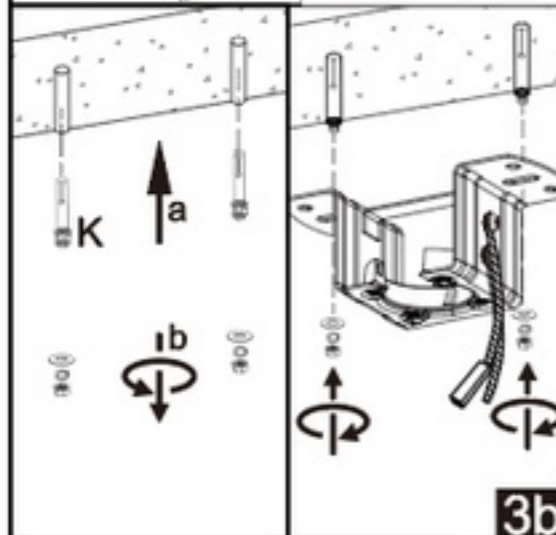
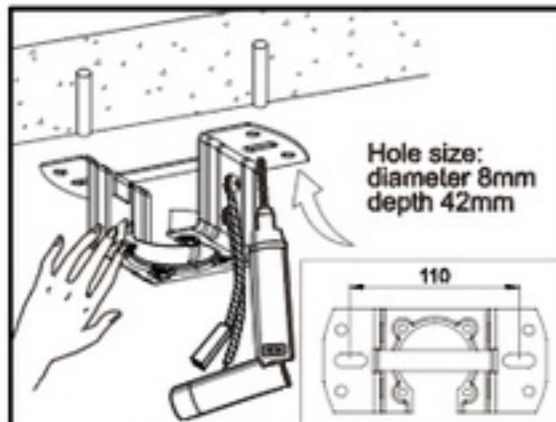
25cm

12.5cm



3a

# Assembly Instructions / Instrucciones De Montaje



**MOTOR 30W**  
**LED 50W 2700K-5000K 5500lm**  
 220-240V~ 50/60Hz

ES: Este producto contiene una fuente luminosa de la clase de eficiencia energética F.  
 EN: This product contains a light source of energy efficiency class F.  
 FR: Ce produit contient une source lumineuse de classe d'efficacité énergétique F.  
 DE: Dieses Produkt enthält eine Lichtquelle der Energieeffizienzklasse F.  
 IT: Questo prodotto contiene una sorgente luminosa di classe di efficienza energetica F.  
 NL: Dit product bevat een lichtbron van energie-efficiëntieklasse F.  
 SV: Denna produkt innehåller en ljuskälla av energieeffektivitetsklass F.  
 CZ: Tento výrobek obsahuje světelný zdroj třídy energetické účinnosti F.  
 SK: Tento výrobok obsahuje svetelný zdroj triedy energetickej účinnosti F.  
 RO: Acest produs conține o sursă de lumină de clasă de eficiență energetică F.  
 PT: Este produto contém uma fonte de luz de classe de eficiência energética F.

REF.: 9006/9007/9055

**m**antra

INSTALAR