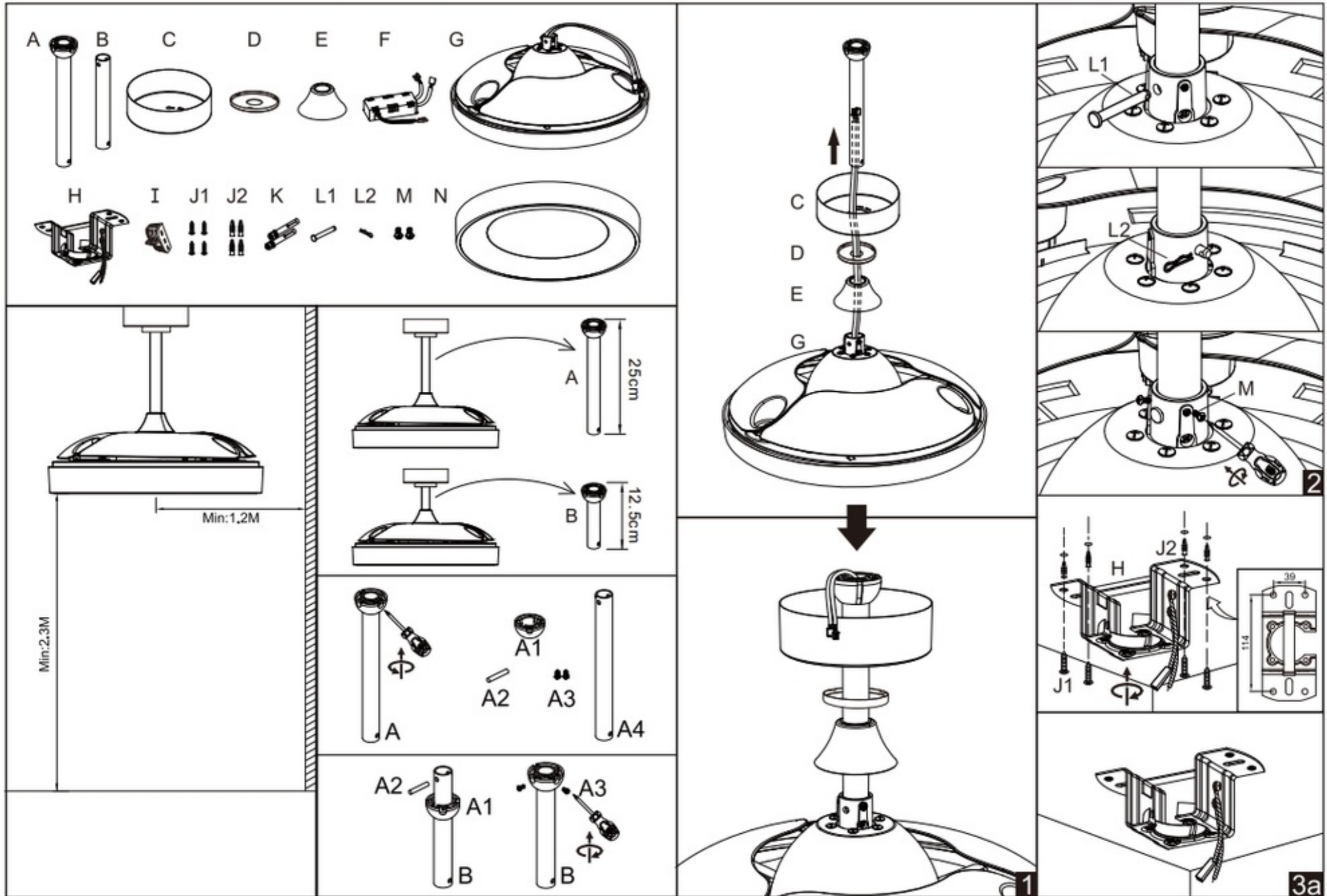
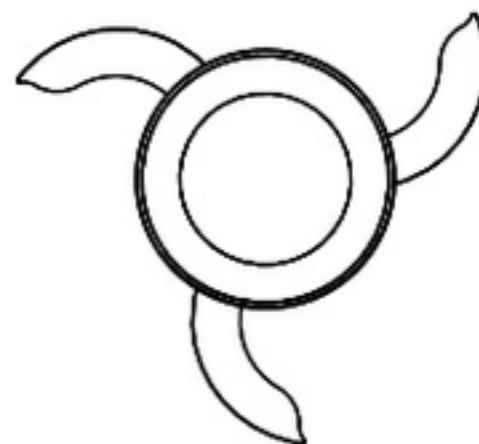
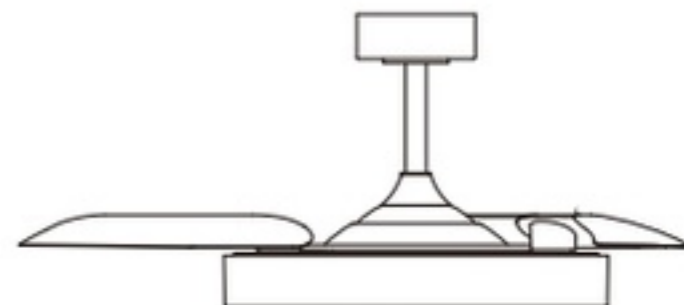
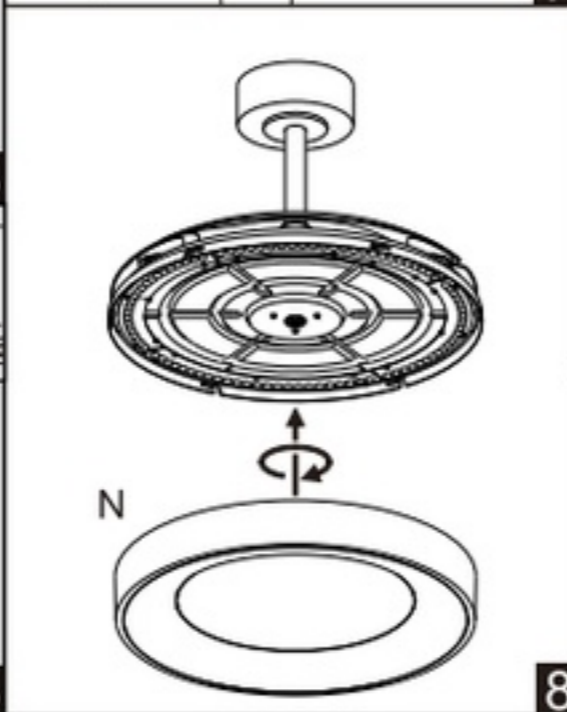
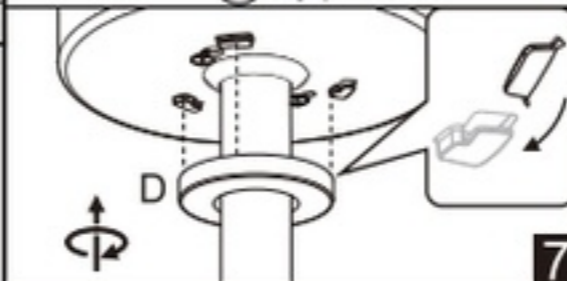
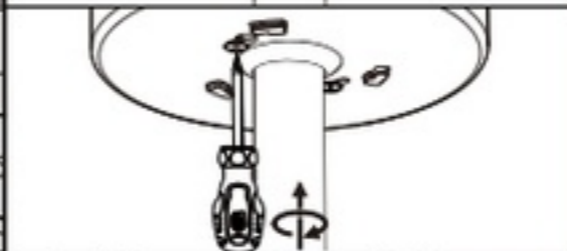
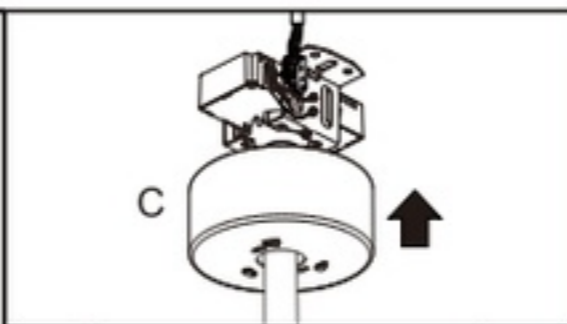
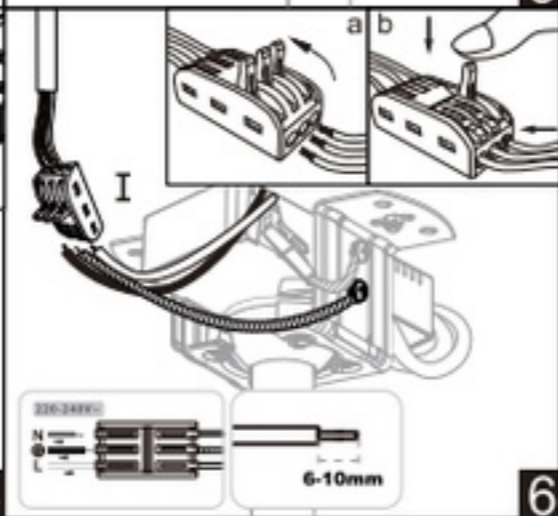
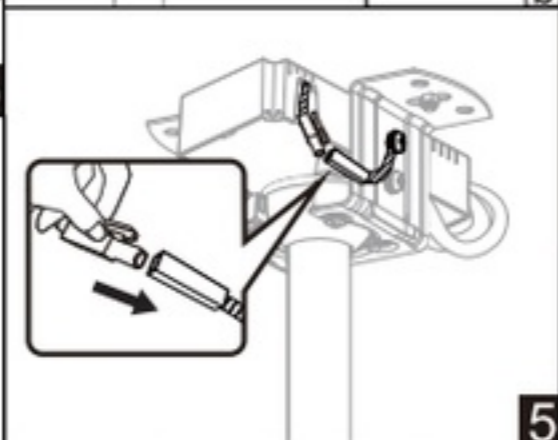
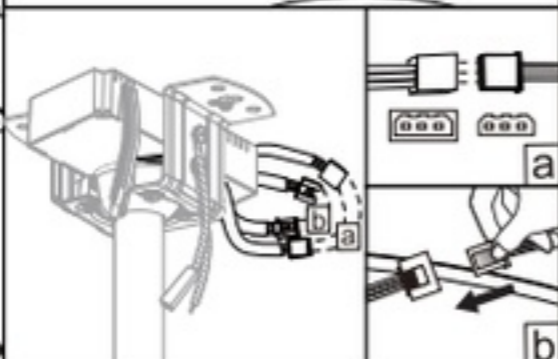
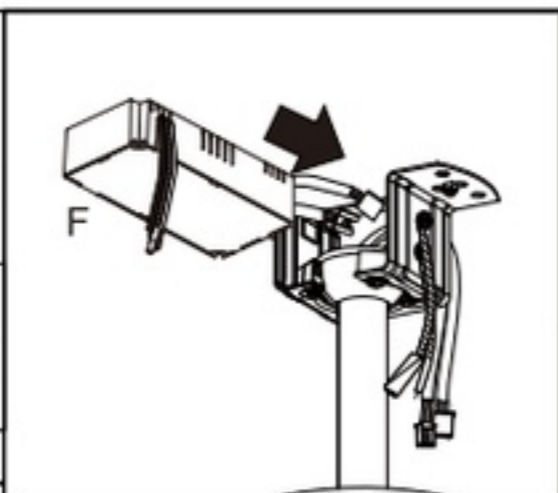
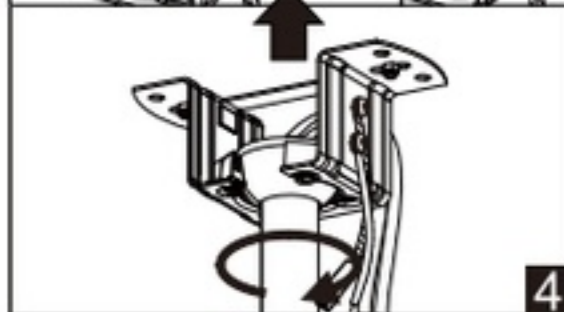
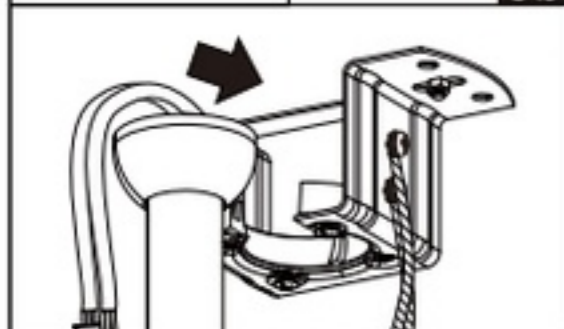
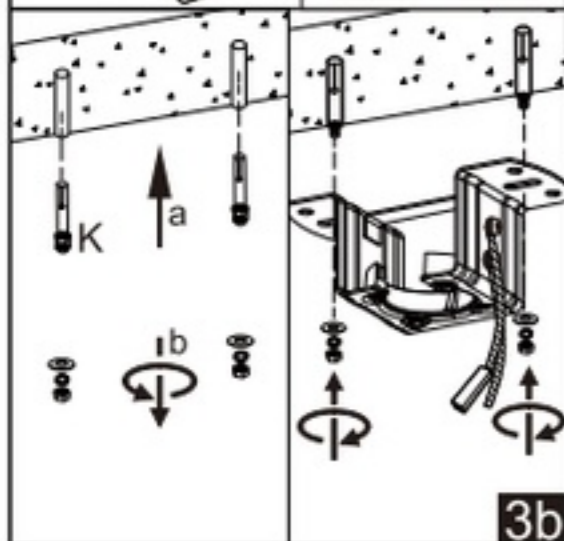
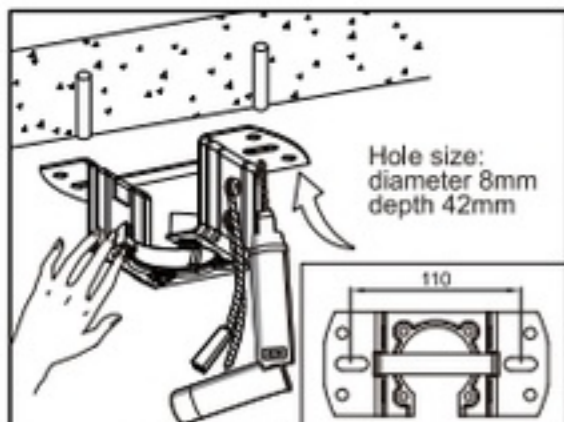


Assembly Instructions / Instrucciones De Montaje



Assembly Instructions / Instrucciones De Montaje



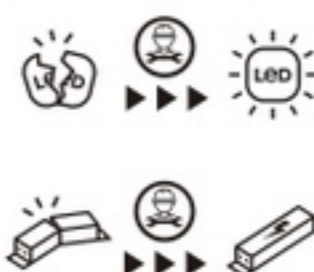
MOTOR 30W
LED 50W 2700K-5000K 5500lm
220-240V~ 50/60Hz



ES: Este producto contiene una fuente luminosa de la clase de eficiencia energética F.
EN: This product contains a light source of energy efficiency class F.
FR: Ce produit contient une source lumineuse de classe d'efficacité énergétique F.
DE: Dieses Produkt enthält eine Lichtquelle der Energieeffizienzklasse F.
IT: Questo prodotto contiene una sorgente luminosa di classe di efficienza energetica F.
NL: Dit product bevat een lichtbron van energie-efficiëntieklasse F.
SV: Denna produkt innehåller en ljuskälla av energieeffektivitetsklass F.
CZ: Tento výrobek obsahuje světelný zdroj třídy energetické účinnosti F.
SK: Tento výrobok obsahuje svetelný zdroj triedy energetickej účinnosti F.
RO: Acest produs conține o sursă de lumină de clasă de eficiență energetică F.
PT: Este produto contém uma fonte de luz de classe de eficiência energética F.



INSTALAR



REF.:
9010/9011
9063/9091

m^{an}tra