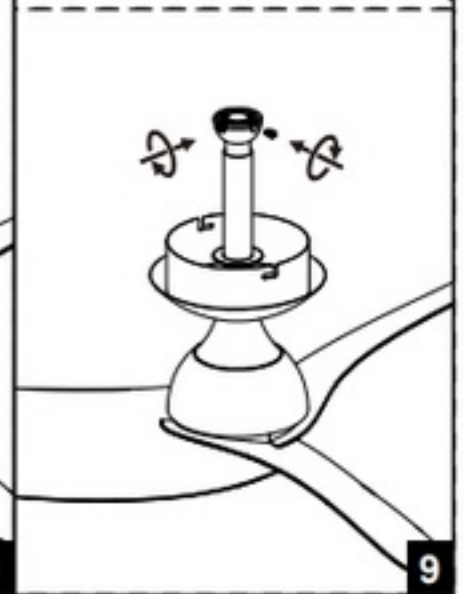
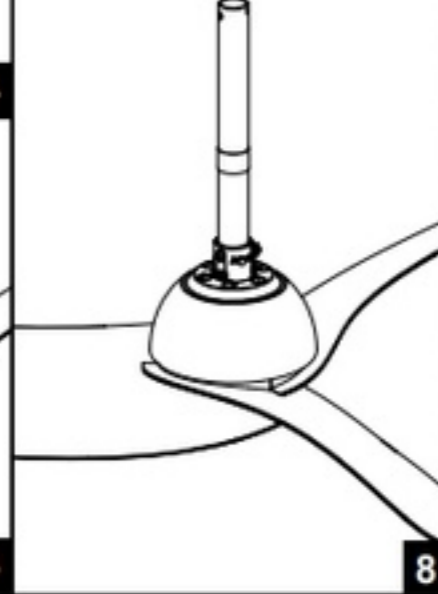
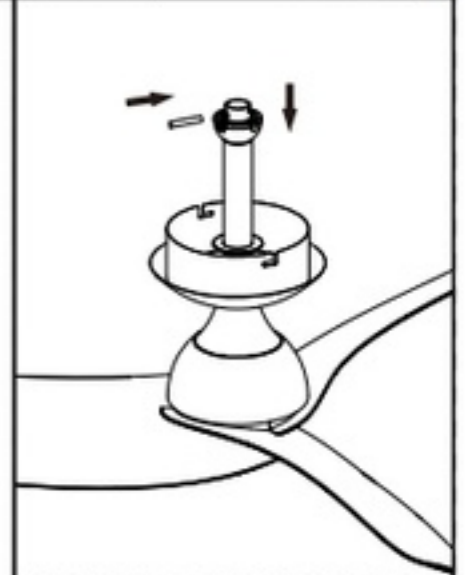
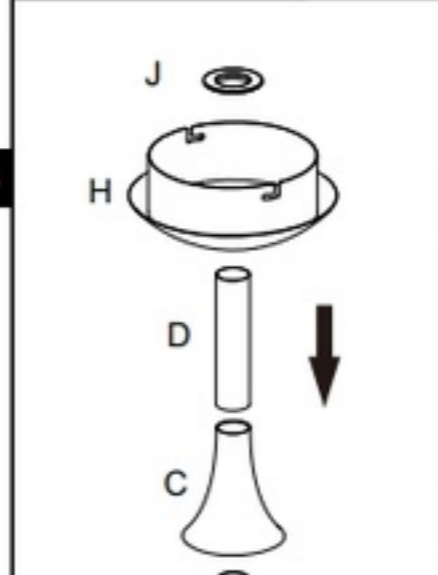
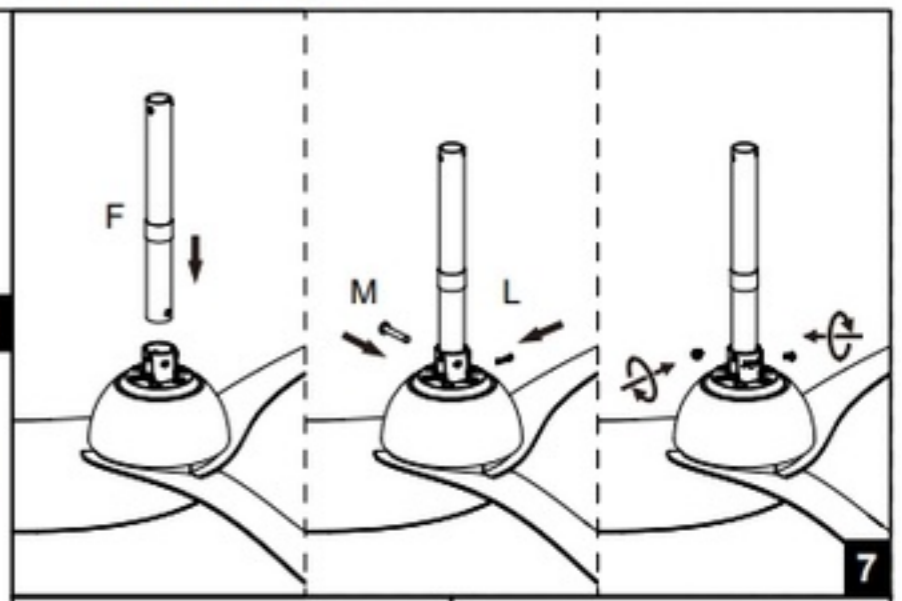
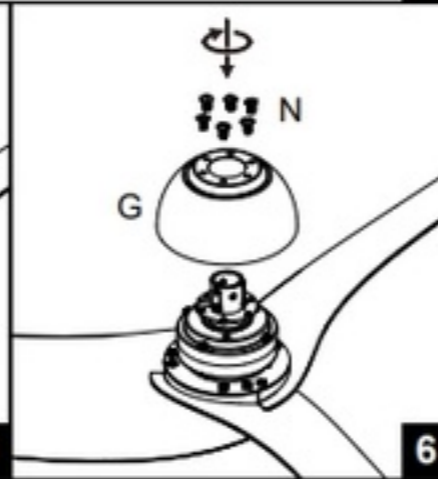
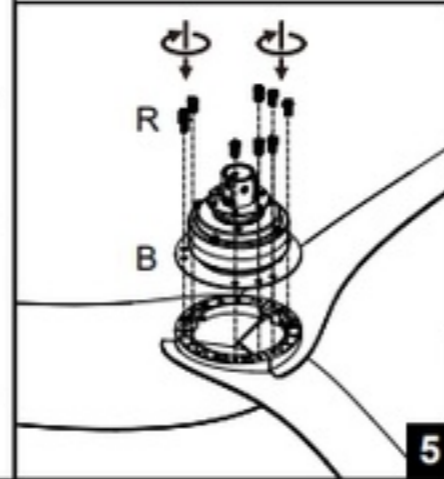
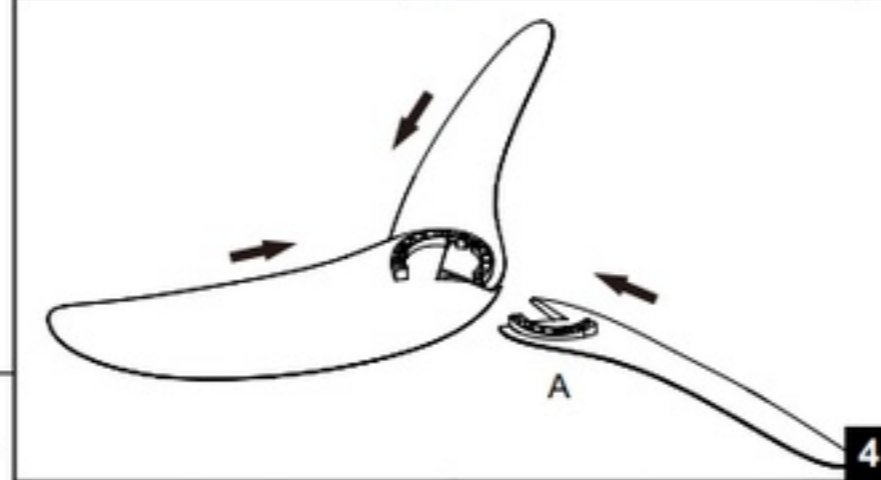
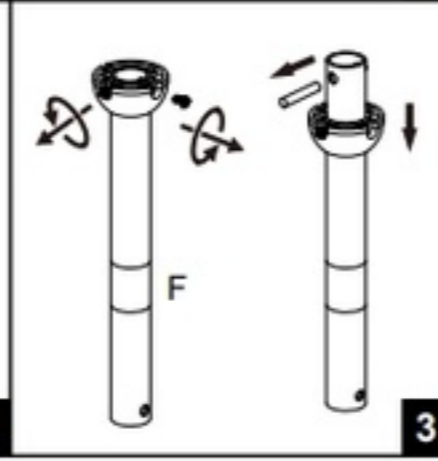
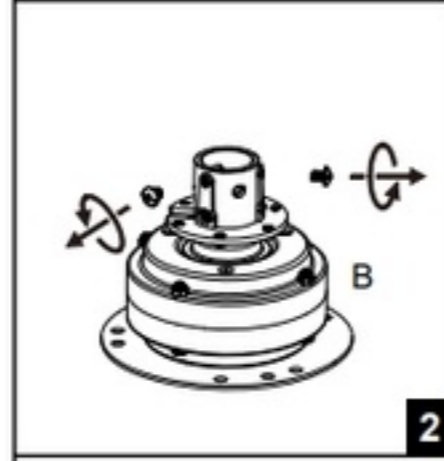
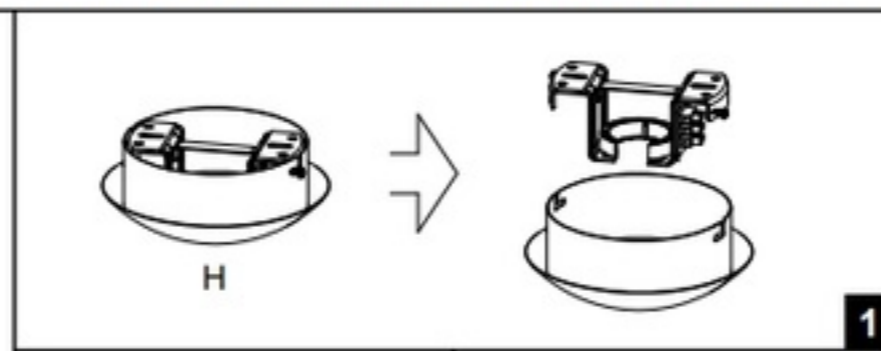
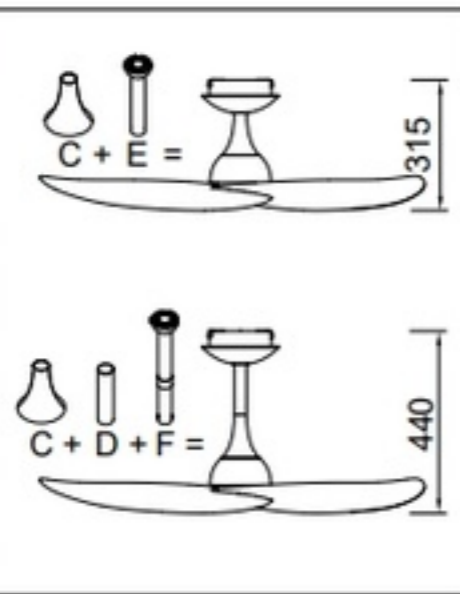
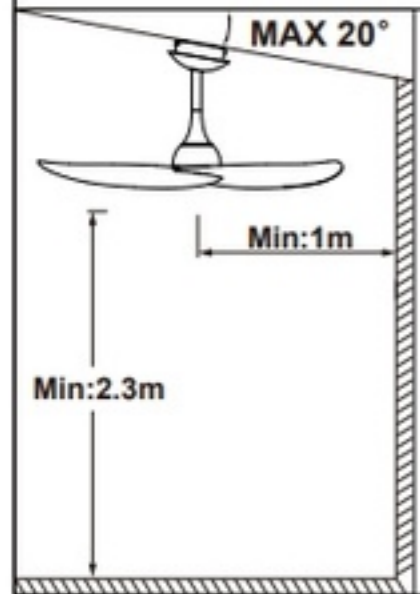
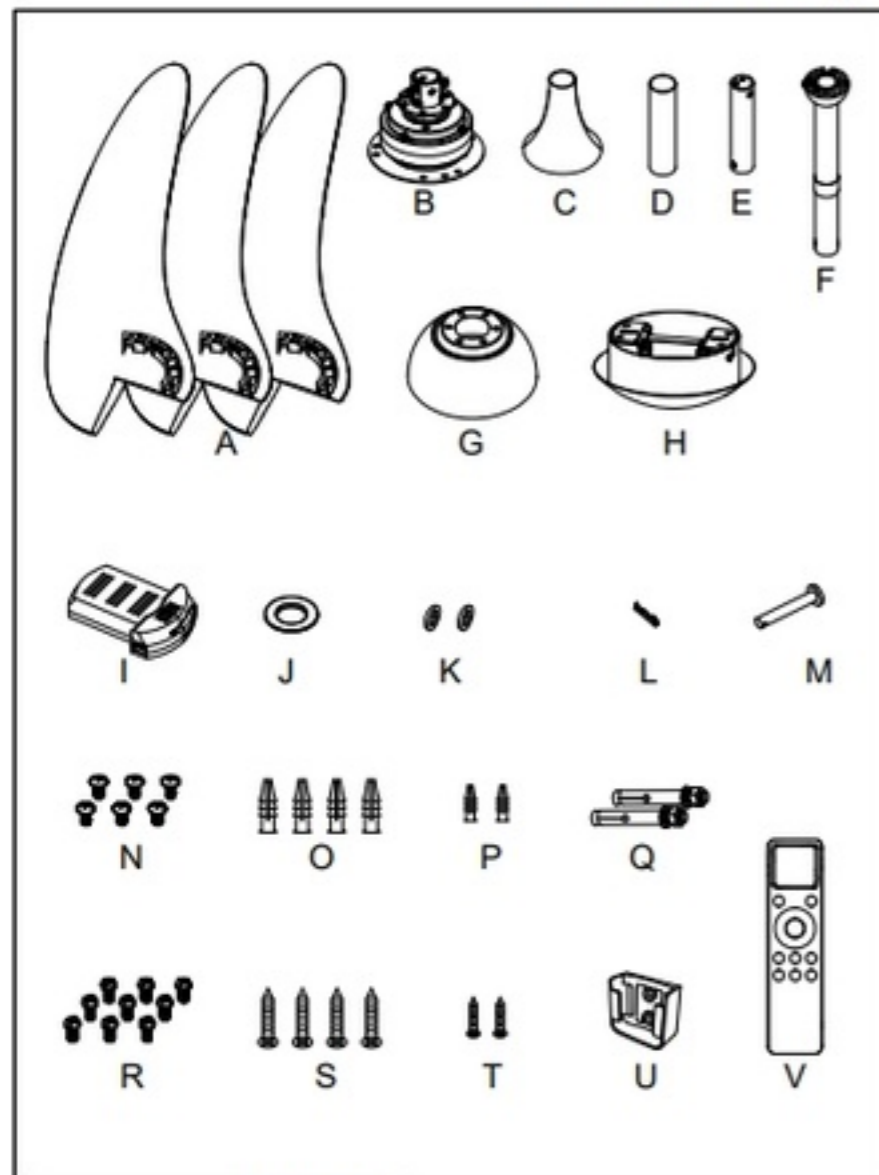
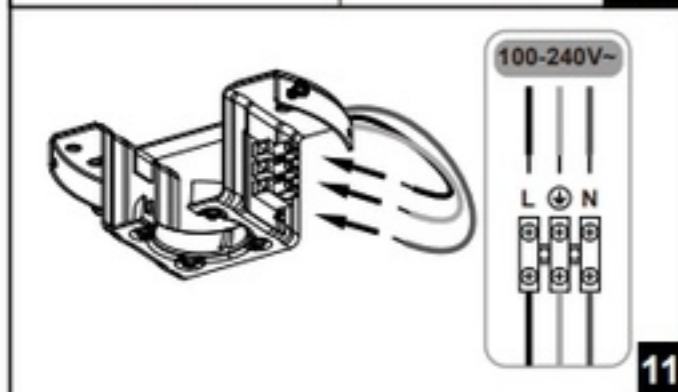
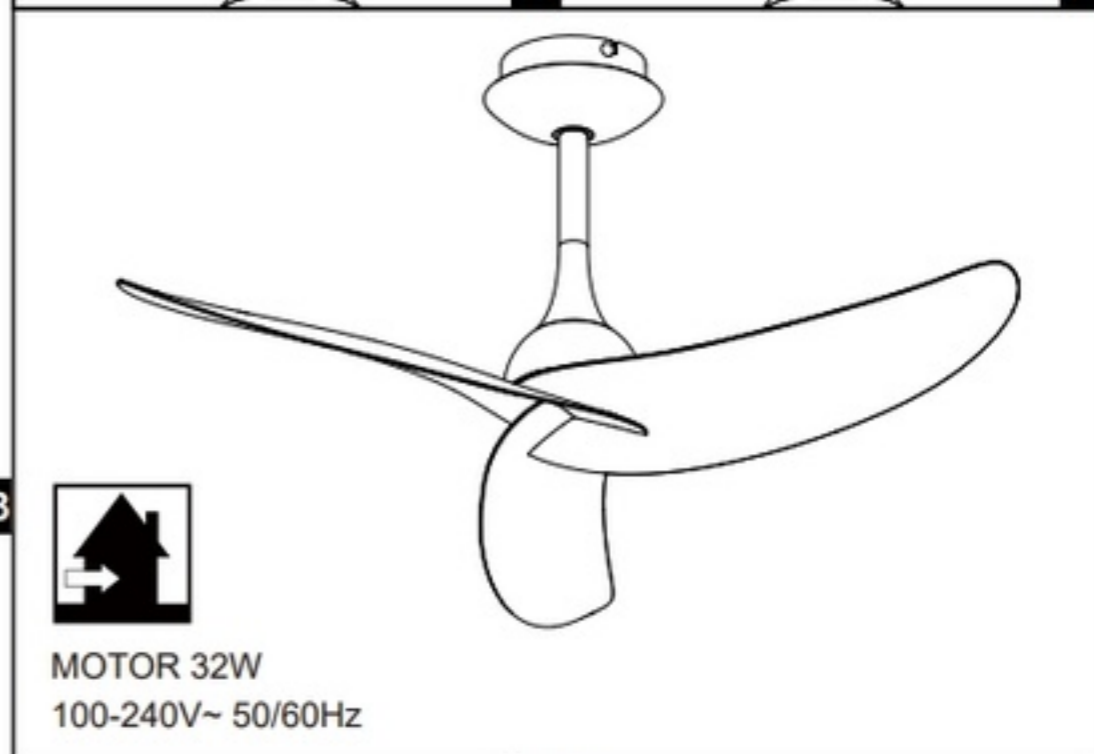
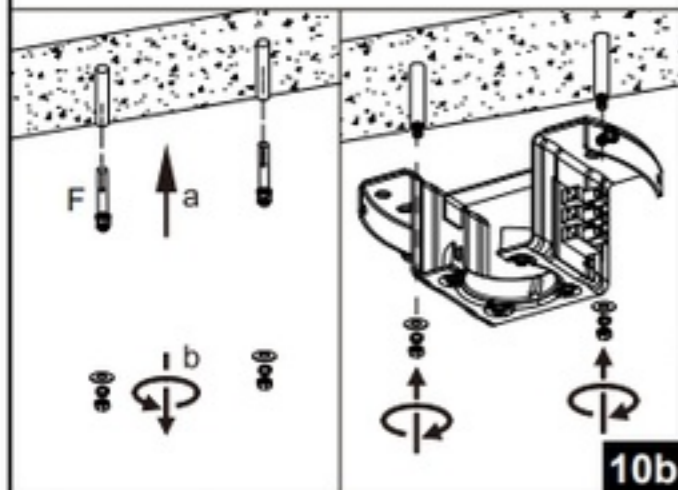
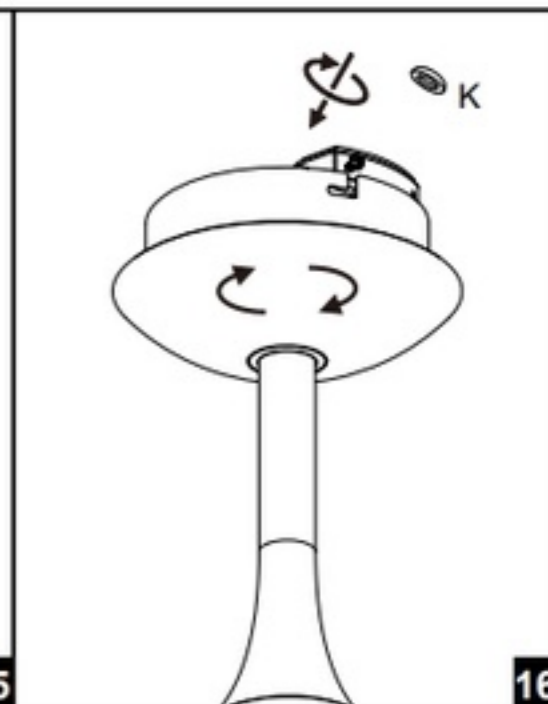
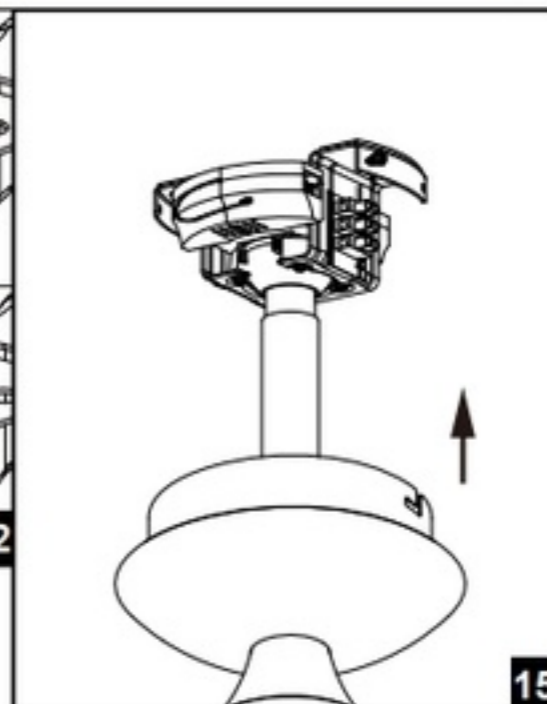
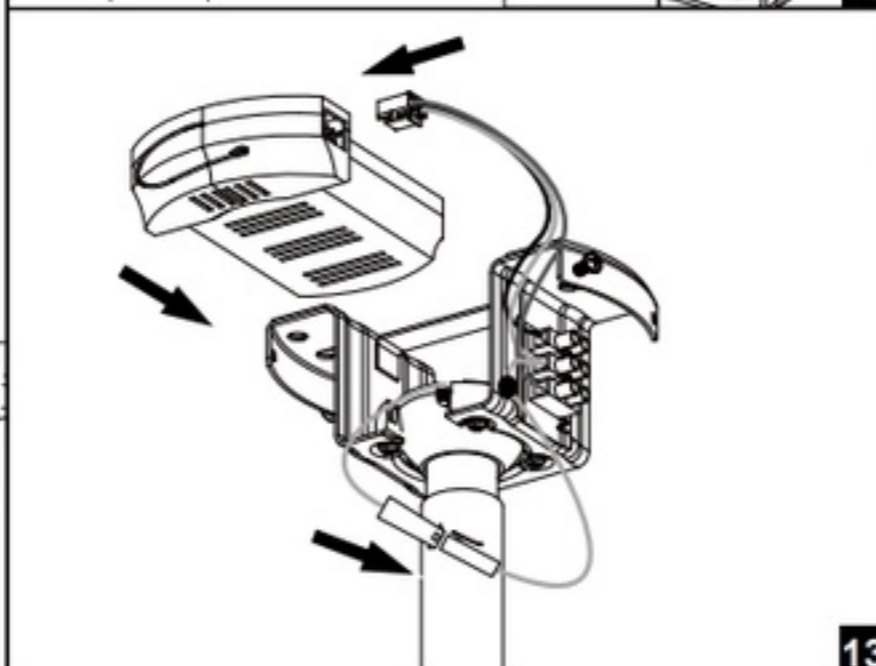
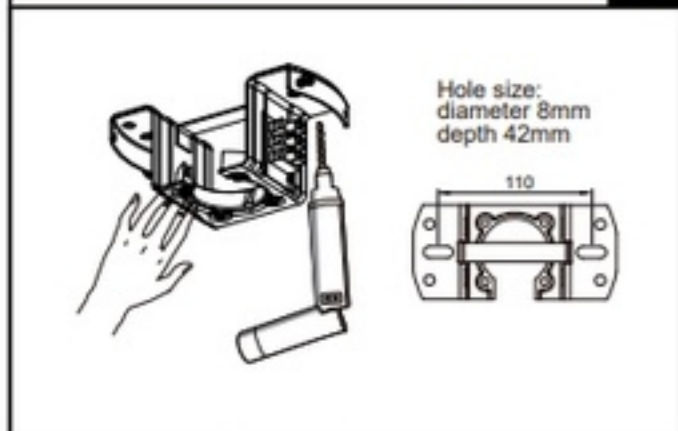
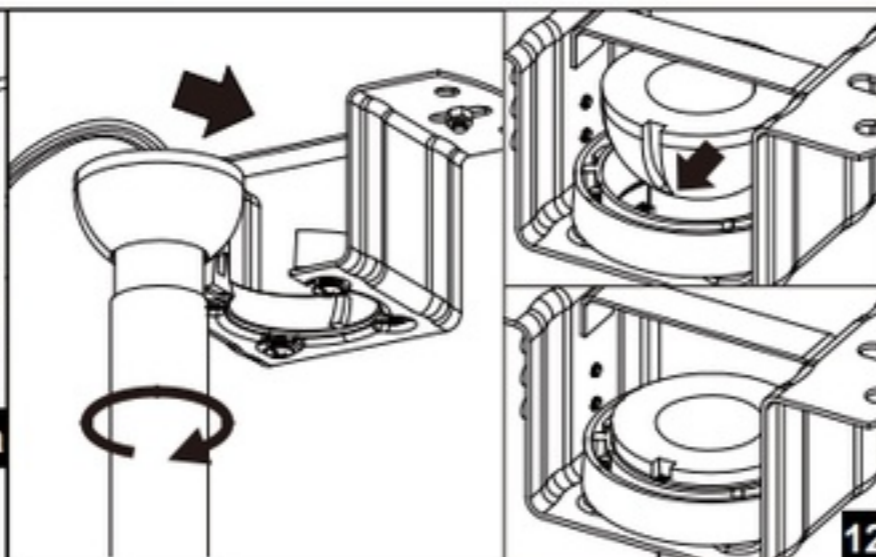
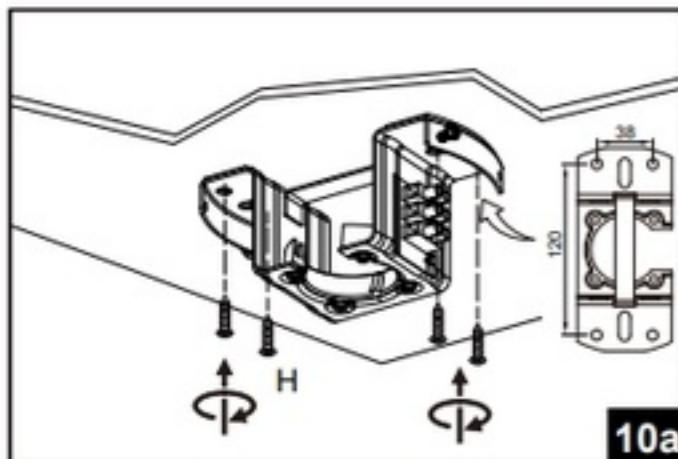


Assembly Instructions / Instrucciones De Montaje



Assembly Instructions / Instrucciones De Montaje



REF.:
9040/9041/9042

