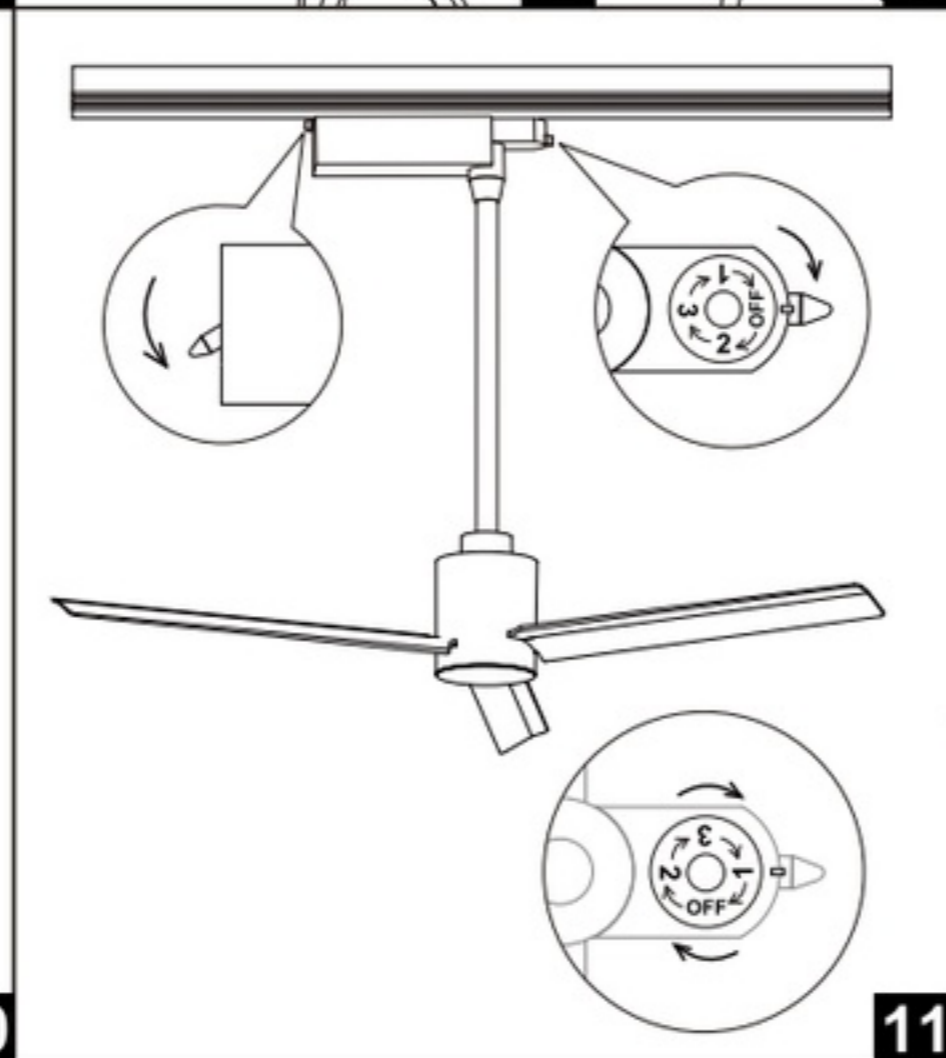
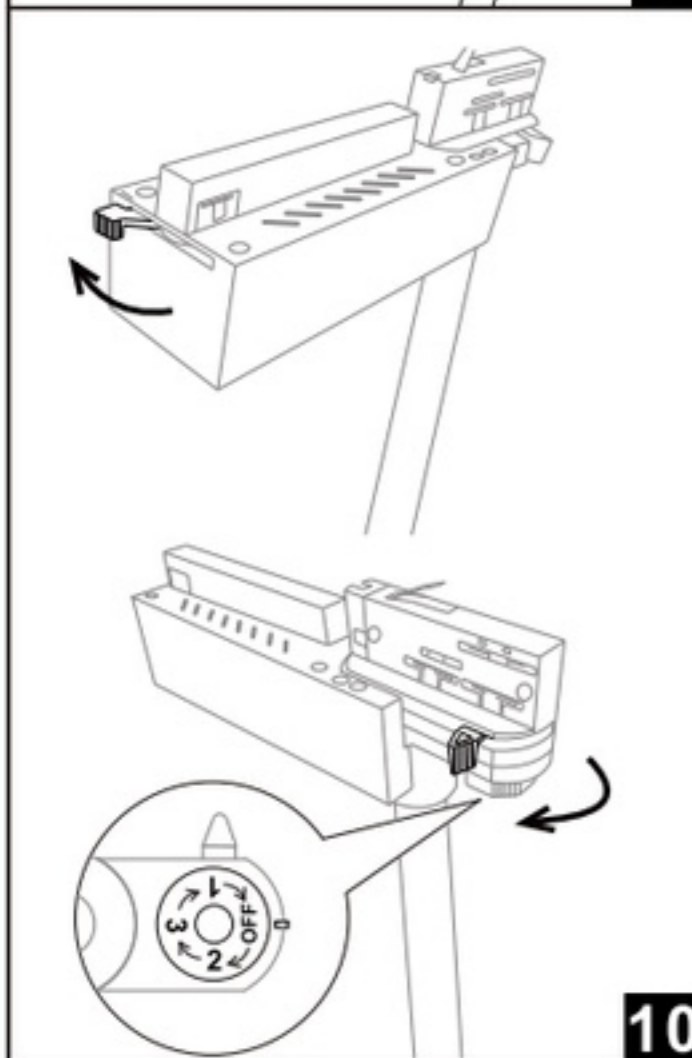
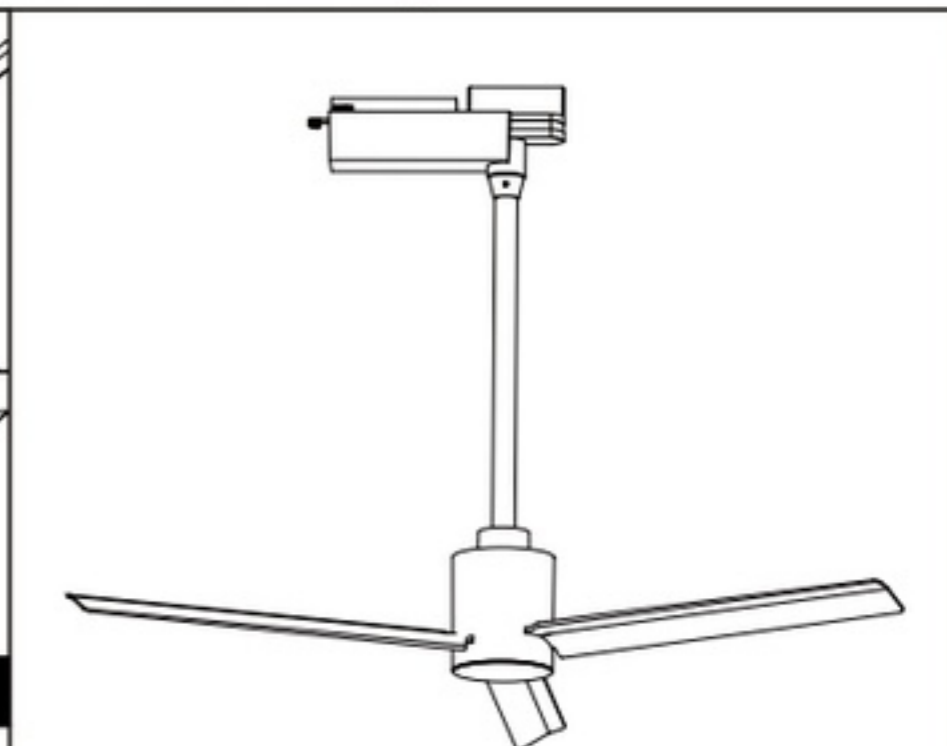
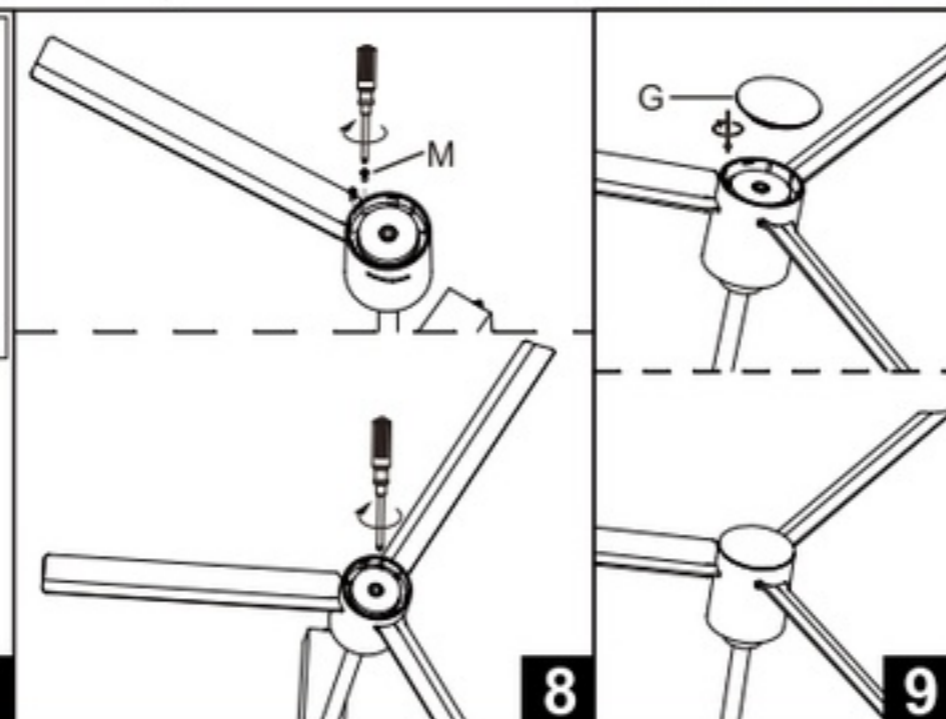
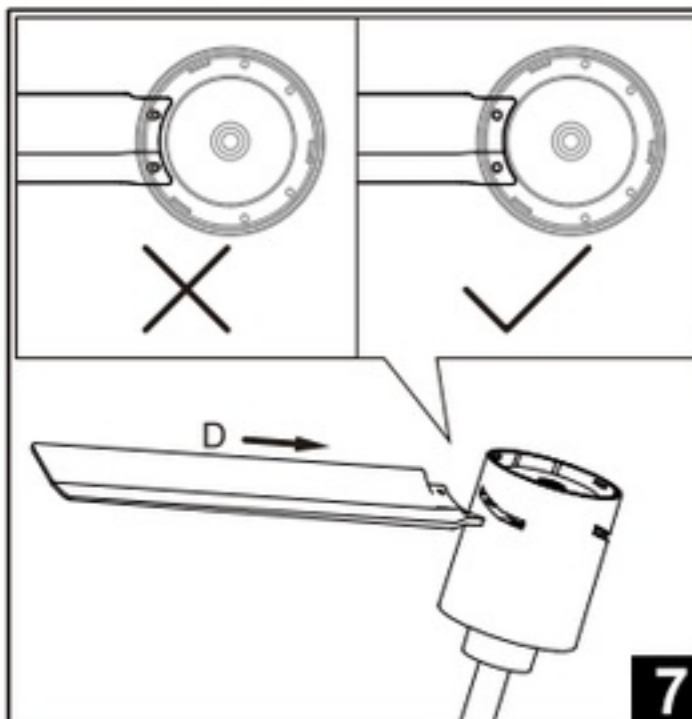


Assembly Instructions / Instrucciones De Montaje



MOTOR 12W
220-240V~ 50/60Hz



REF.:
8926/8927

mantra